

Zakres prac – pozycja remontowa PSP-06-U-01

Wykonanie projektu oraz dostawa i montaż instalacji tlenowej do przepalania otworu spustowego

Zakres prac obejmuje:

1. Wykonanie projektu instalacji giętkiej tlenowej do przepalania otworu spustowego w oparciu o szybkozłącza umożliwiające wymianę całej lancy tlenowej oraz elementów wchodzących w skład instalacji. Obecnie stosuje się przyłącza z gwintem R ½" oraz używane są dwie długości elementów giętkich (10m i 20m) służących do podłączenia lancy tlenowej. Istniejący stan przedstawia załączony schemat poglądowy.
2. Wykonanie, dostawa oraz montaż instalacji.
3. Opracowanie instrukcji obsługi oraz wymiany.

Uwagi:

Przed złożeniem oferty należy przeprowadzić wizję lokalną, zapoznać się z miejscem prac i warunkami realizacji.

Termin wykonania zadania: październik 2017

Szczegółowych informacji udzielają:

Wiesław Cichoń – 512 403 392

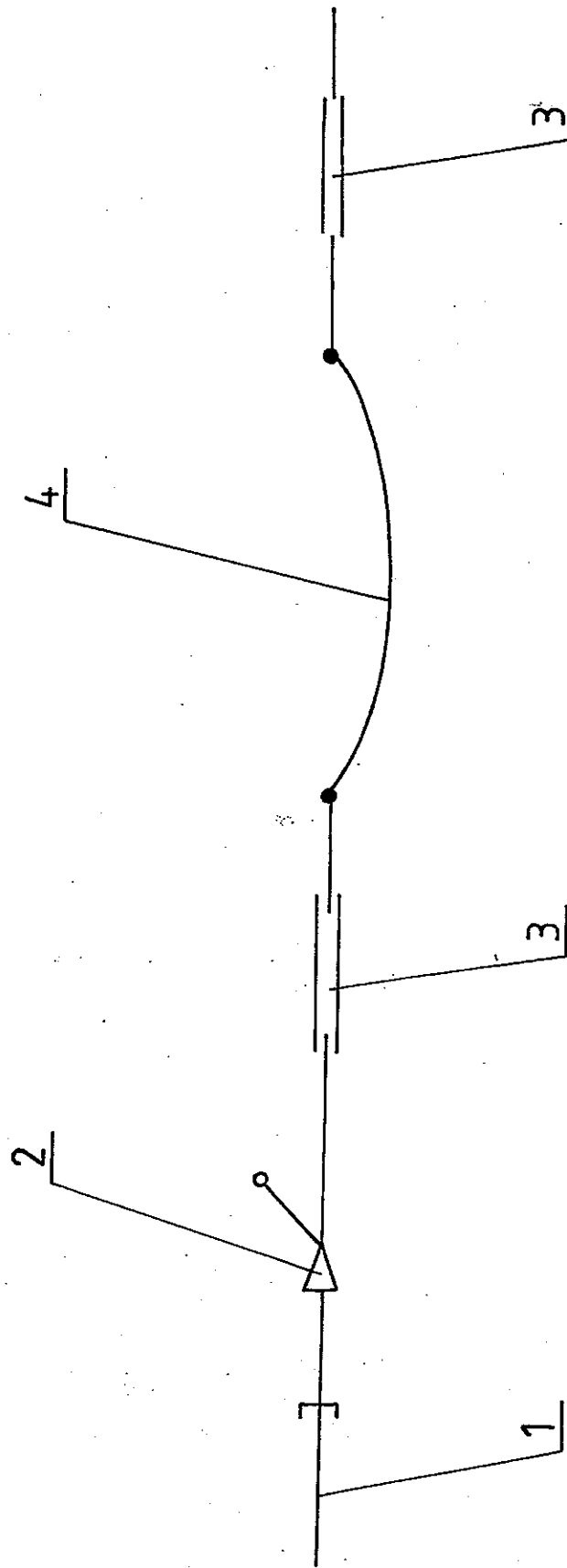
Marcin Nowak – 512 403 452



PRZEDSIĘWZIENIA MECHANICZNE
KIEROWNIK
Zdzisław Śliwa

SCHEMAT INSTALACJI LANCY TLENOWEJ

ZŁĄCZNIK NR1 do
PR11201197IKR117



- 1 — ZŁĄCZKA $Z \frac{1}{2}'' W \frac{3}{8}''$
- 2 — ZAWÓR ODCINAJĄCY KULOWY
- 3 — ZŁĄCZKA GWINTOWANA $\frac{1}{2}''$
- 4 — ELEMENT GIĘTKI WĄŻ

F-S 1254