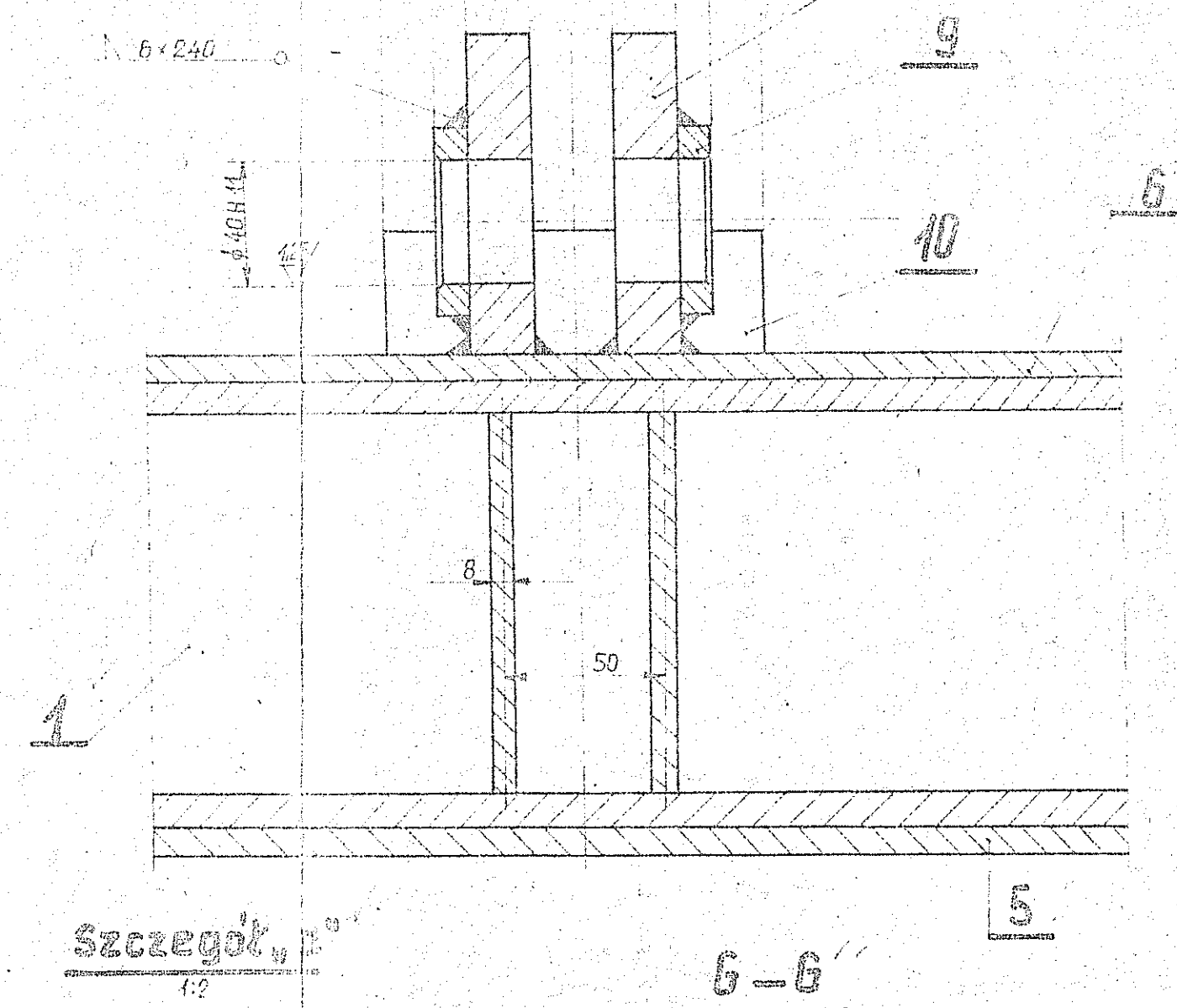
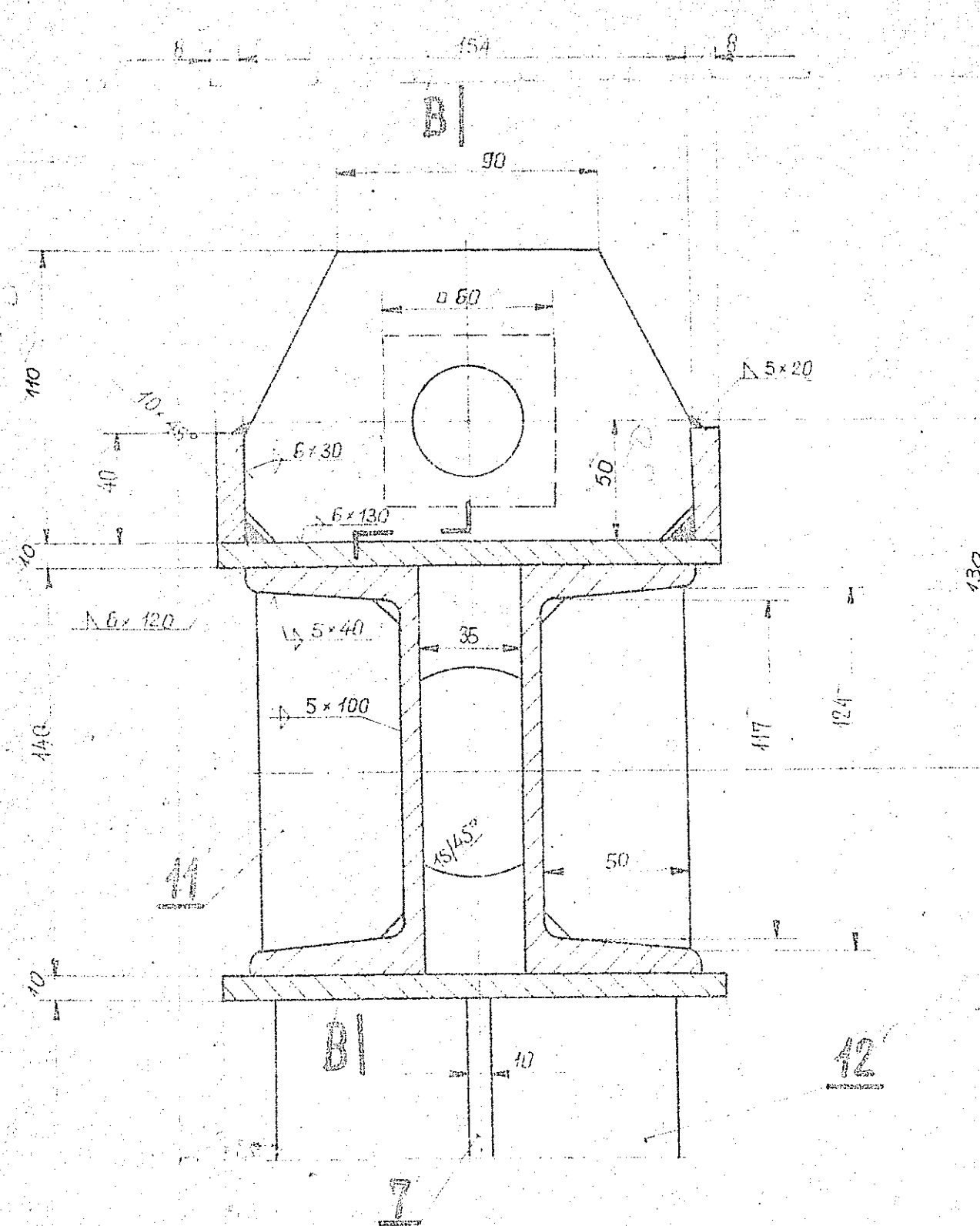
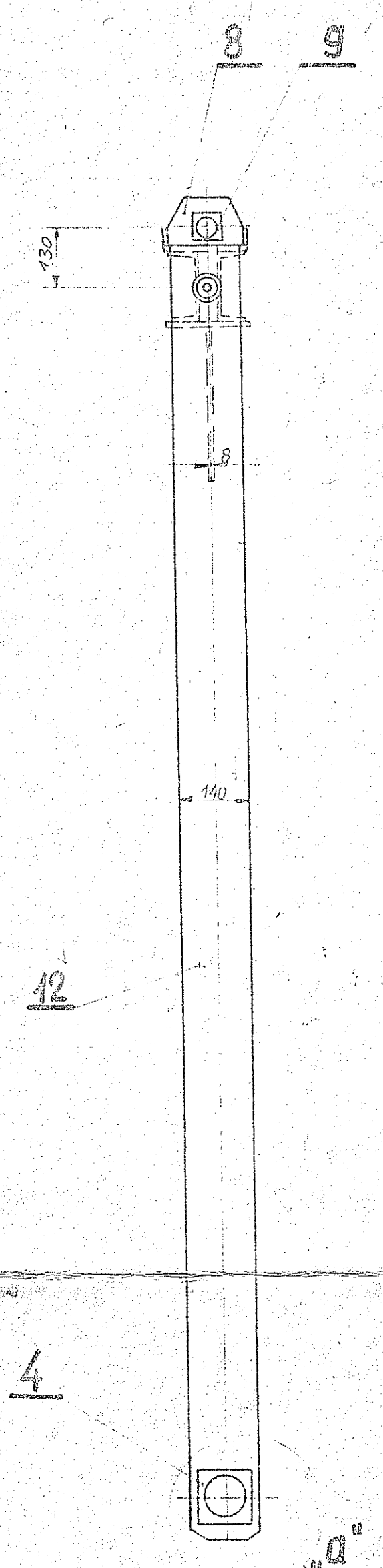
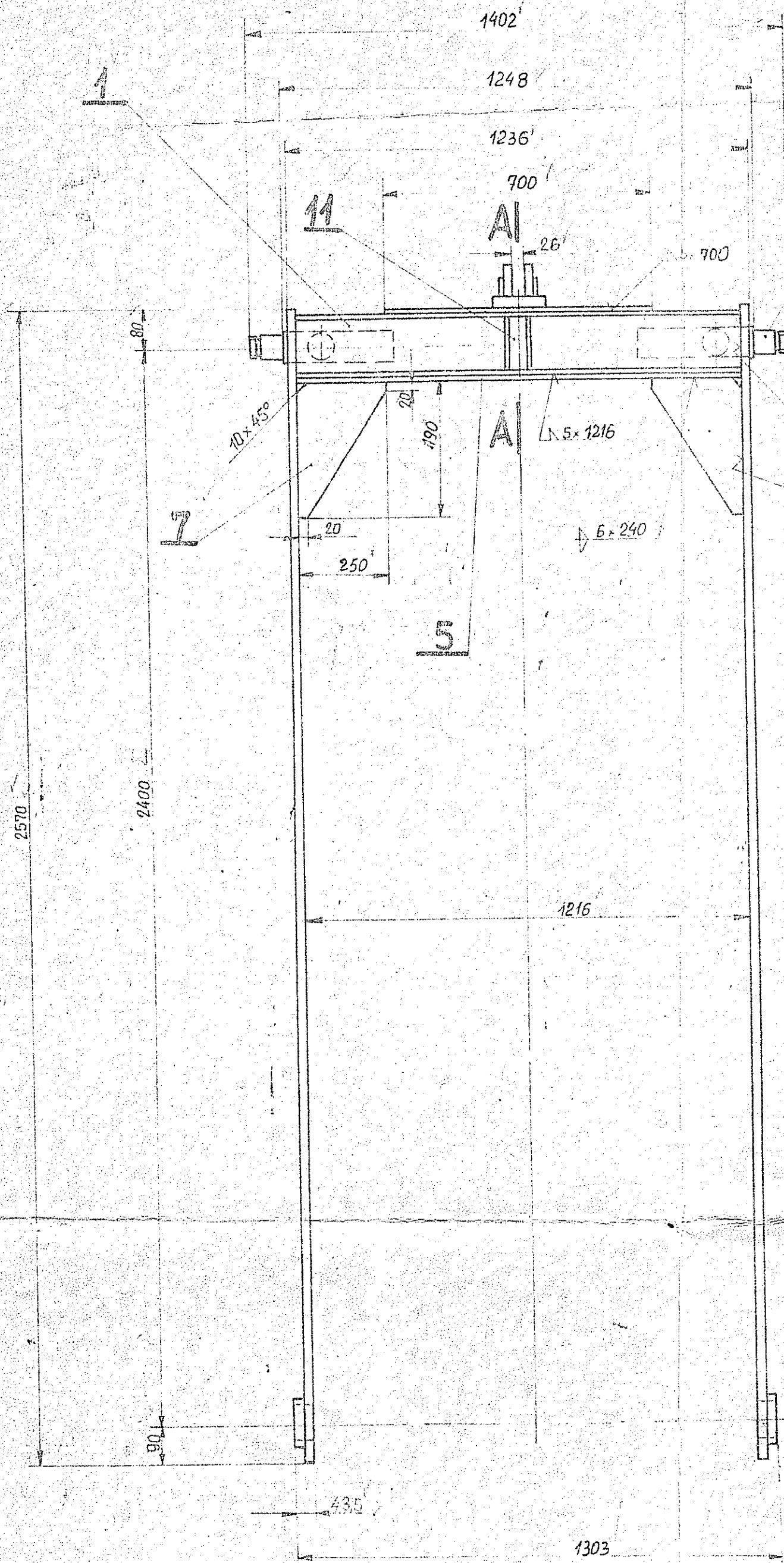
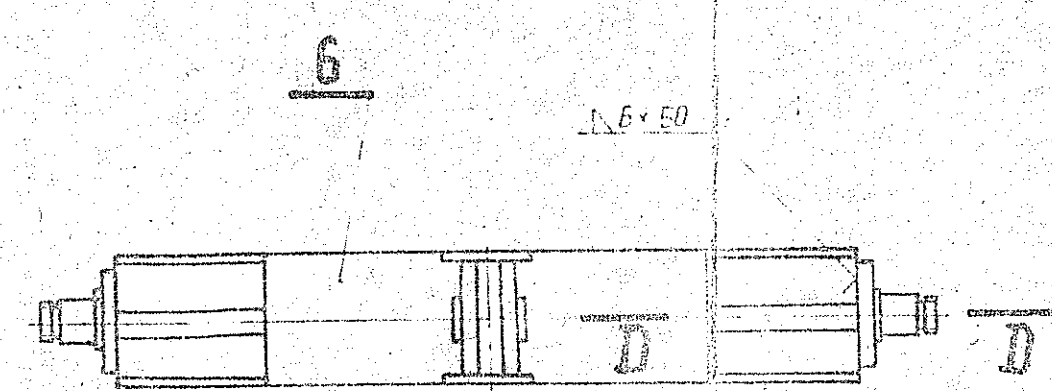
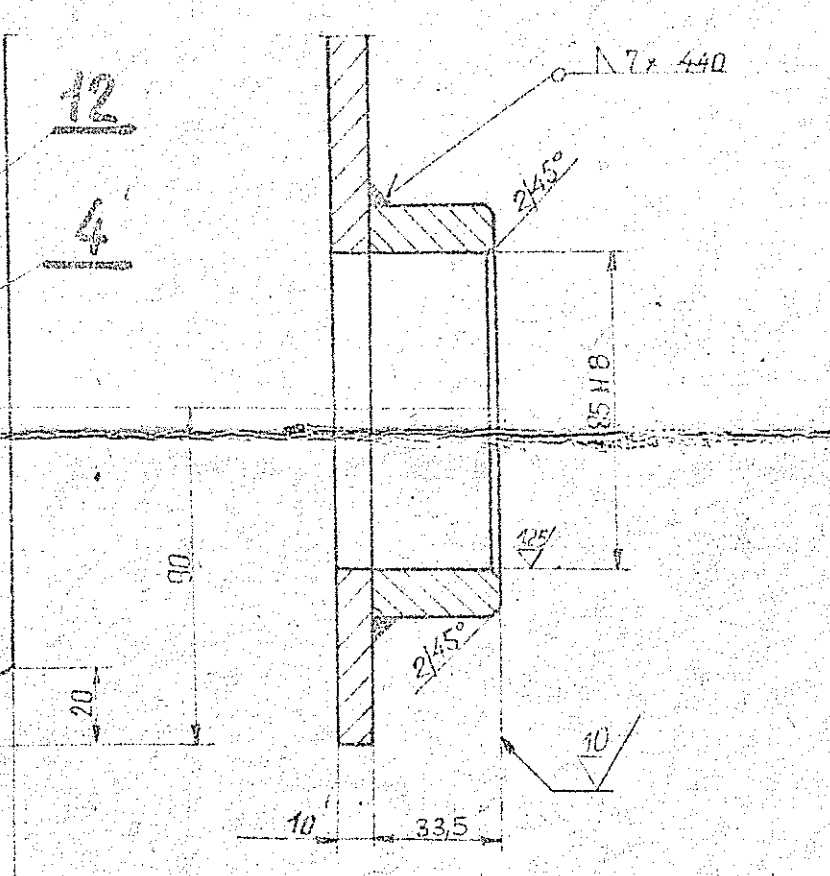
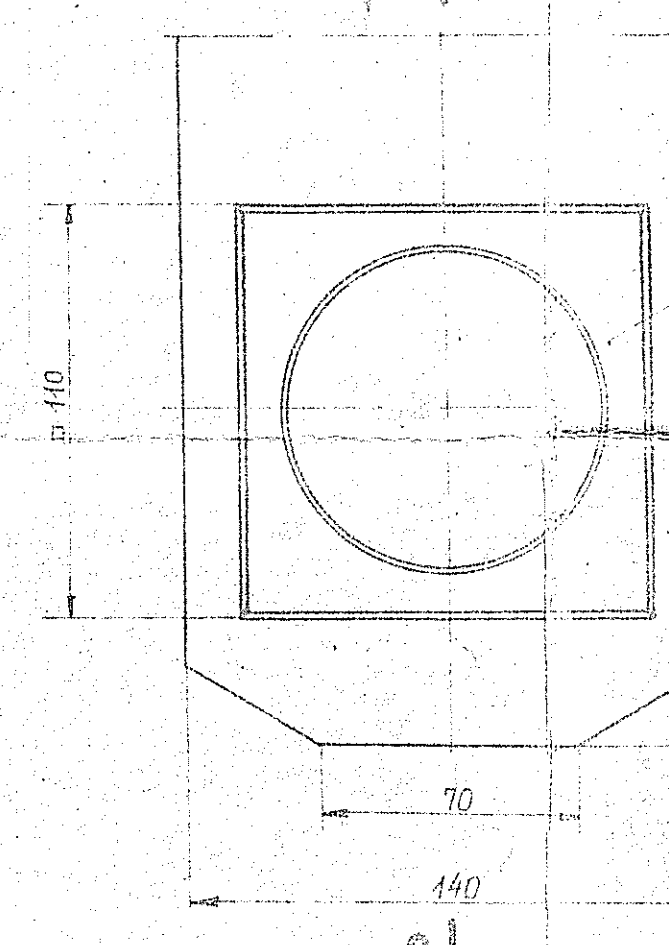


A-A

B-B

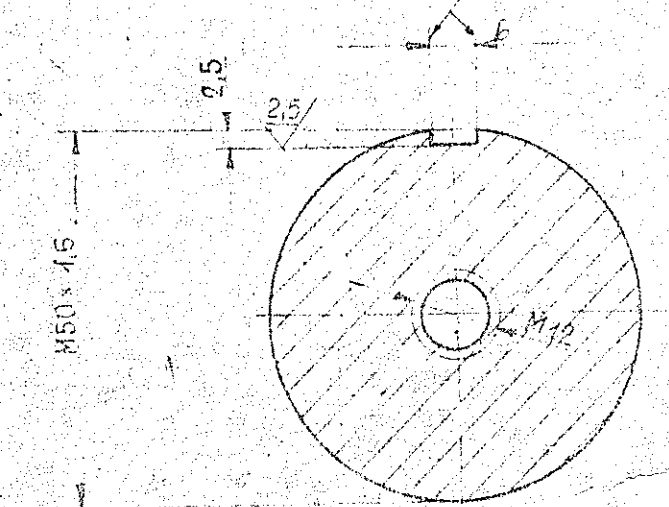


Szczegóły:

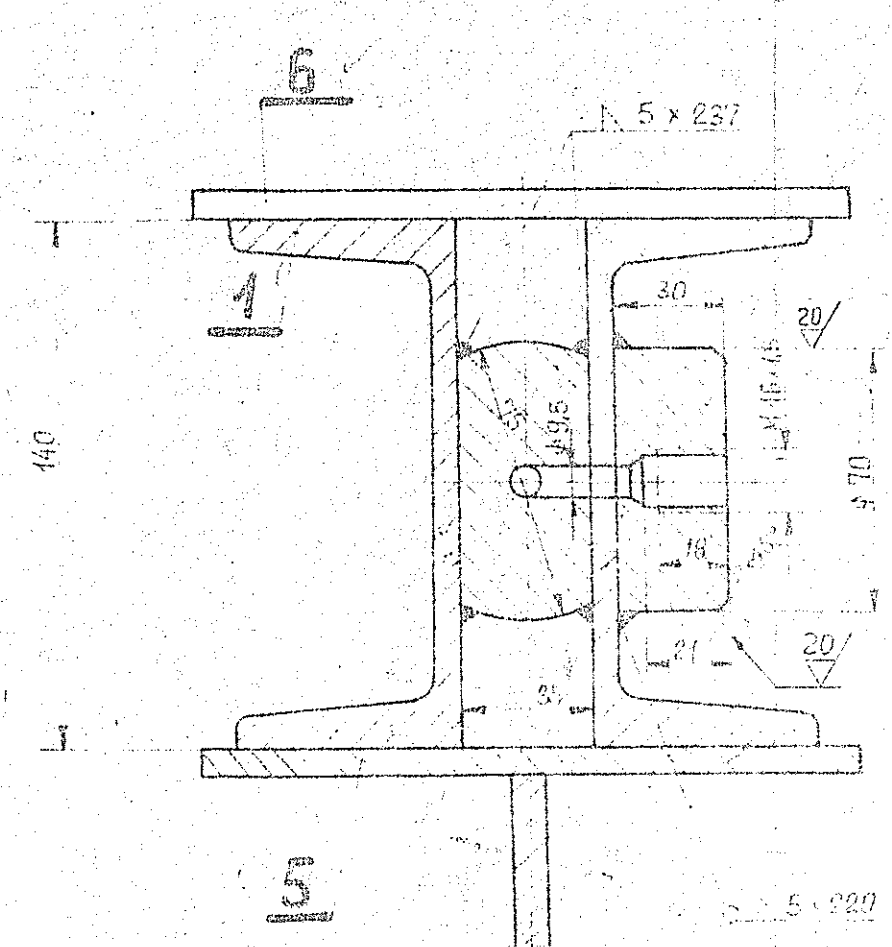


F-F

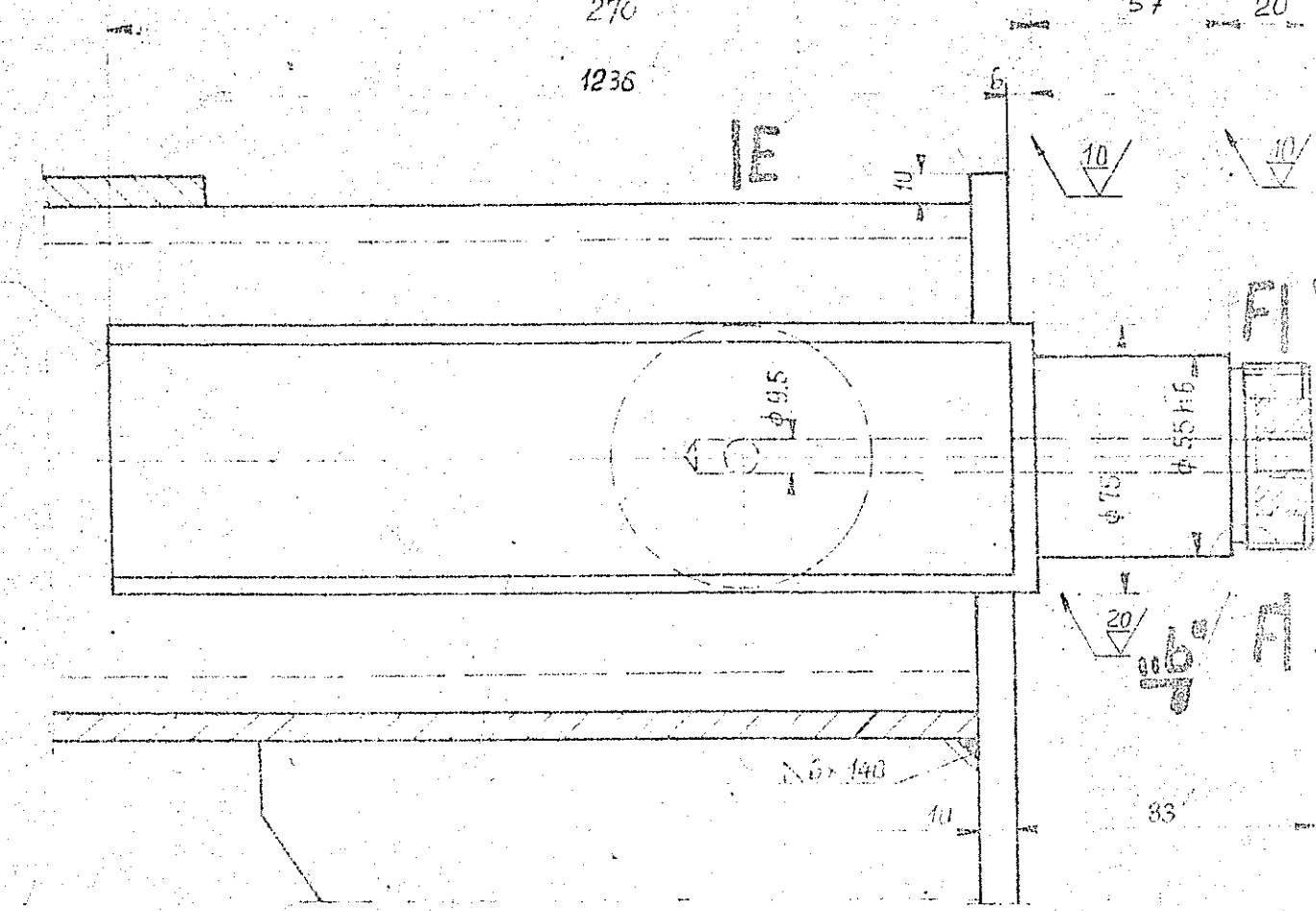
Szczegóły:



E-E



D-D



Σ = 153 - kg

Table with 6 columns: Item No, Description, Dimensions, Material, Quantity, Weight. Contains 11 rows of component data.

Table with 2 columns: Property, Value. Lists technical specifications like 'Prób. Rosnąc' and 'Materiał'.

Project information block containing fields for 'Nazwa rysunku', 'Ciągno', 'Projektant', and 'Data'.