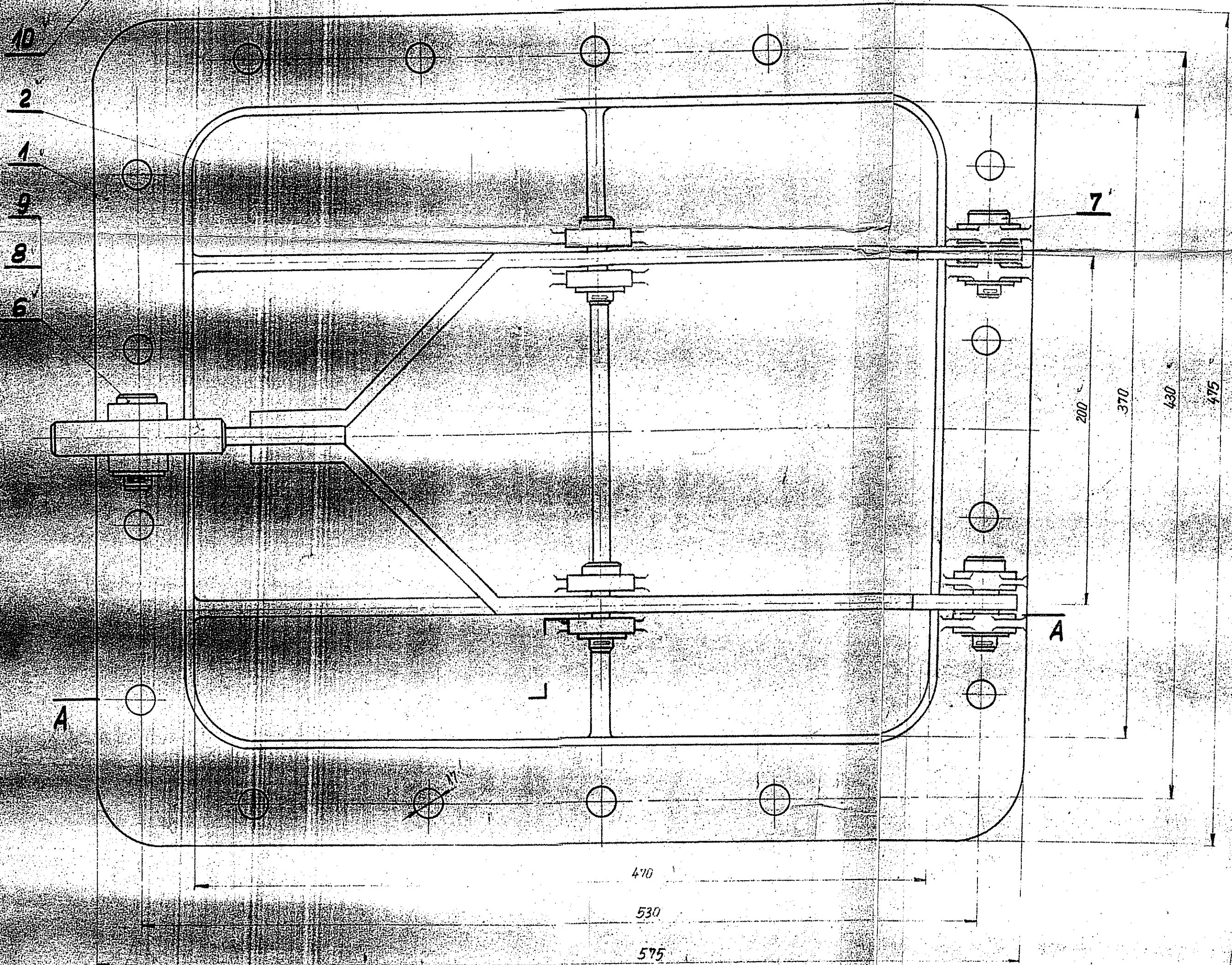
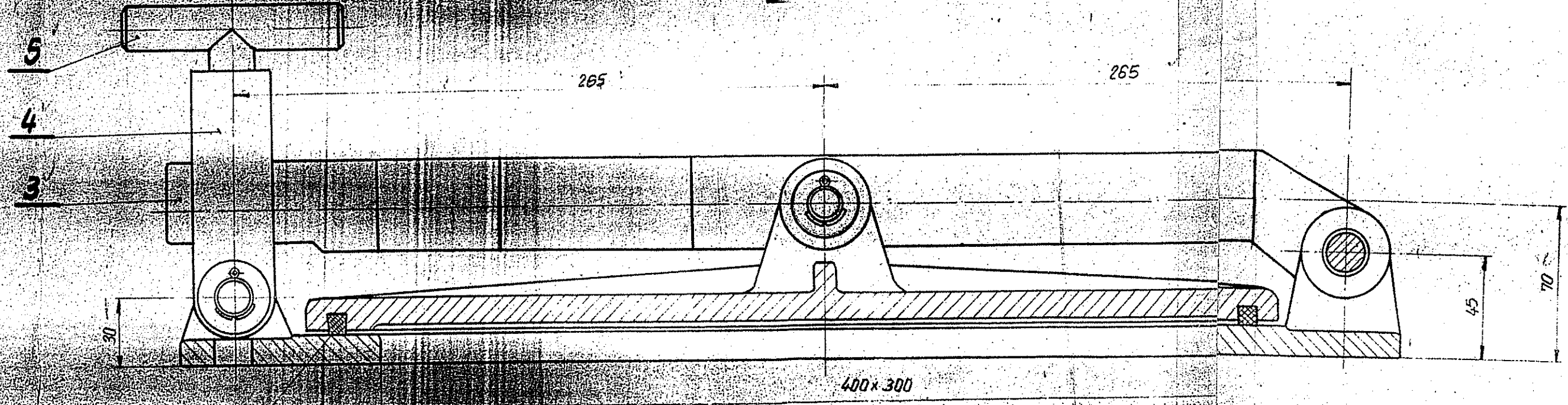


A-A



№	Opis	Wzrost	Wzrost	Wzrost	Wzrost	Wzrost	Wzrost
10	Śruba M5 - 11 R100 II 12	10	PN 63			0,025	
5	Zachleczka S 4 x 25	4	PN 63 II-82001			0,028	0,011
4	Podkładka do sworzni 16,5	8	PN 63 II-82004			0,01	0,040
7	Sworzeń 16 x 50 / 45	7	PN 63 II-83002			0,0834	0,334
1	Sworzeń 16 x 40 / 28	6	PN 63 II-83002			0,0578	0,0678
1	Śruba dośrodkowa	5					0,11
1	Objeźma	4					0,60
1	Dźwignia	3					3,61
1	Pokrywa	2	T-06-283 3				14,5
1	Płyta	1	T-06-283 2				13,-
Jność		Norma czasu	Wzrost	Wzrost	Wzrost	Wzrost	Wzrost
Nr zmian		Jność	Wzrost	Wzrost	Wzrost	Wzrost	Wzrost
Proj. Koneser.	II 72	inż. L. Kalczyk	Wzrost	Wzrost	Wzrost	Wzrost	Wzrost
Kreślił	II 72	J. Jonała	Wzrost	Wzrost	Wzrost	Wzrost	Wzrost
Sprawił	II 72	inż. P. Namy	Wzrost	Wzrost	Wzrost	Wzrost	Wzrost
Przebadzał projekt	T 72	inż. P. Namy	Wzrost	Wzrost	Wzrost	Wzrost	Wzrost
Kierownik pracowni	II 72	inż. P. Namy	Wzrost	Wzrost	Wzrost	Wzrost	Wzrost
Kierownik pracowni	II 72	inż. P. Namy	Wzrost	Wzrost	Wzrost	Wzrost	Wzrost
Pracownia	Wzrost	Data	Wzrost	Wzrost	Wzrost	Wzrost	Wzrost
Biurowo Projektów						Nr projektu	
T-190 Przemysł Metall Nieżelaznych						T-06-285	
Katowice							
BIPROMET						Dzielnicy rewizyjno-wyczystko	
Nr archiwalny						Nr roboczy	