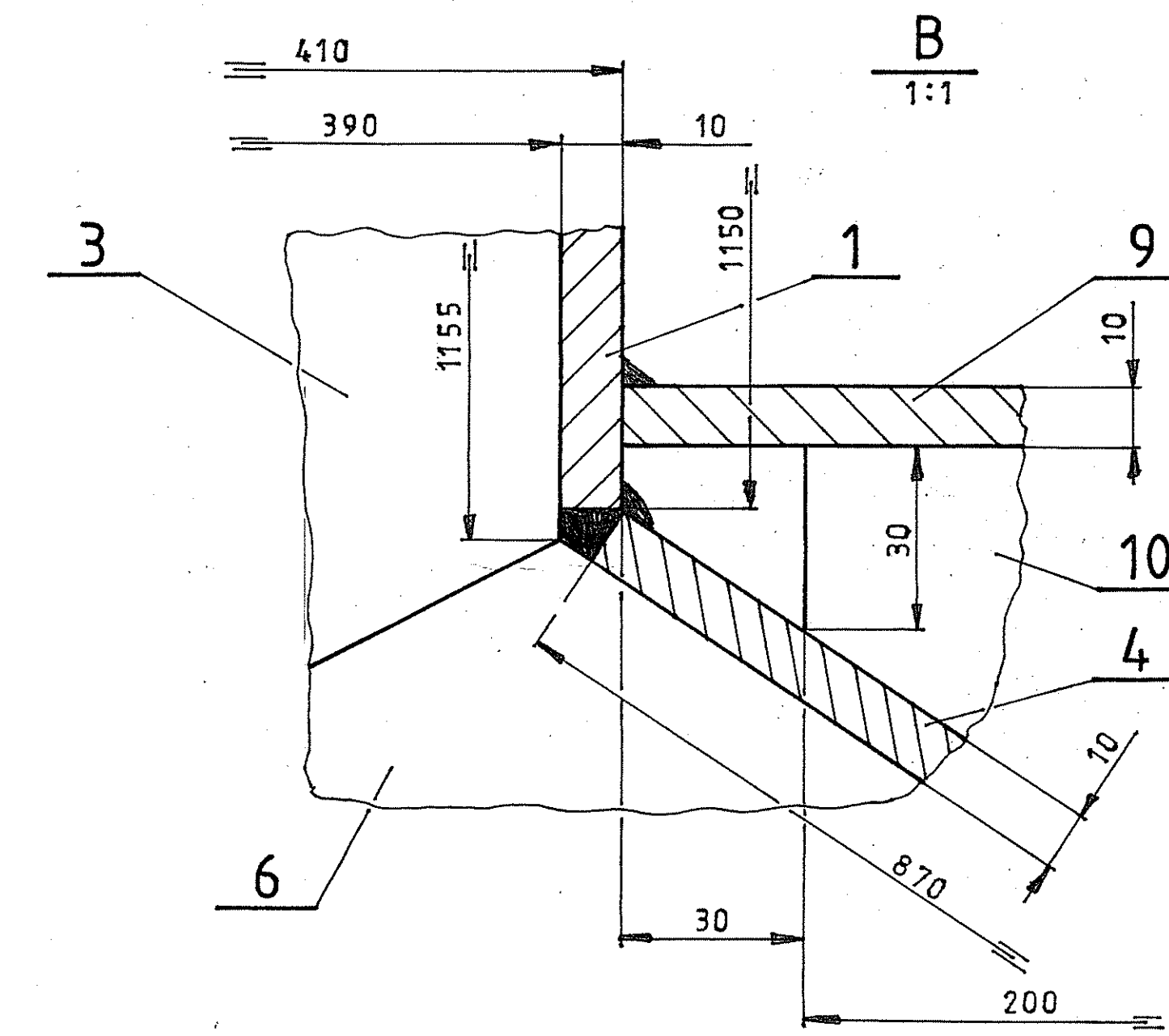
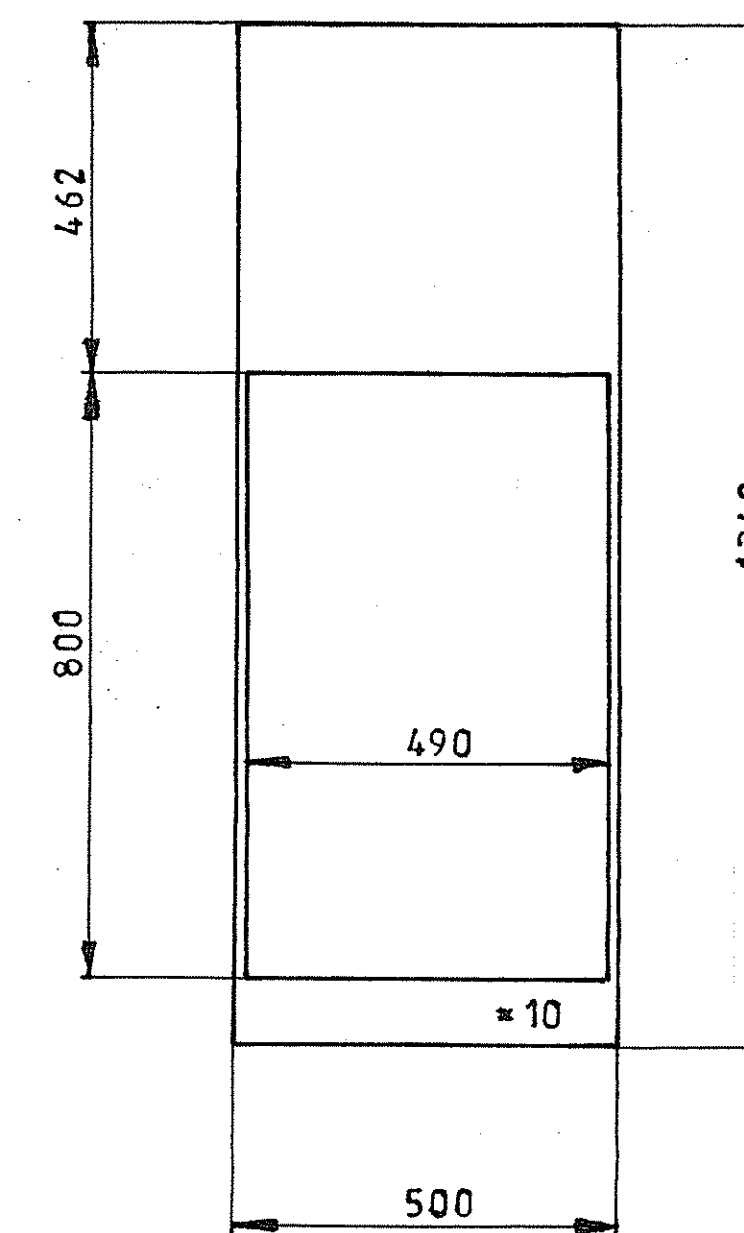


Poz. 2

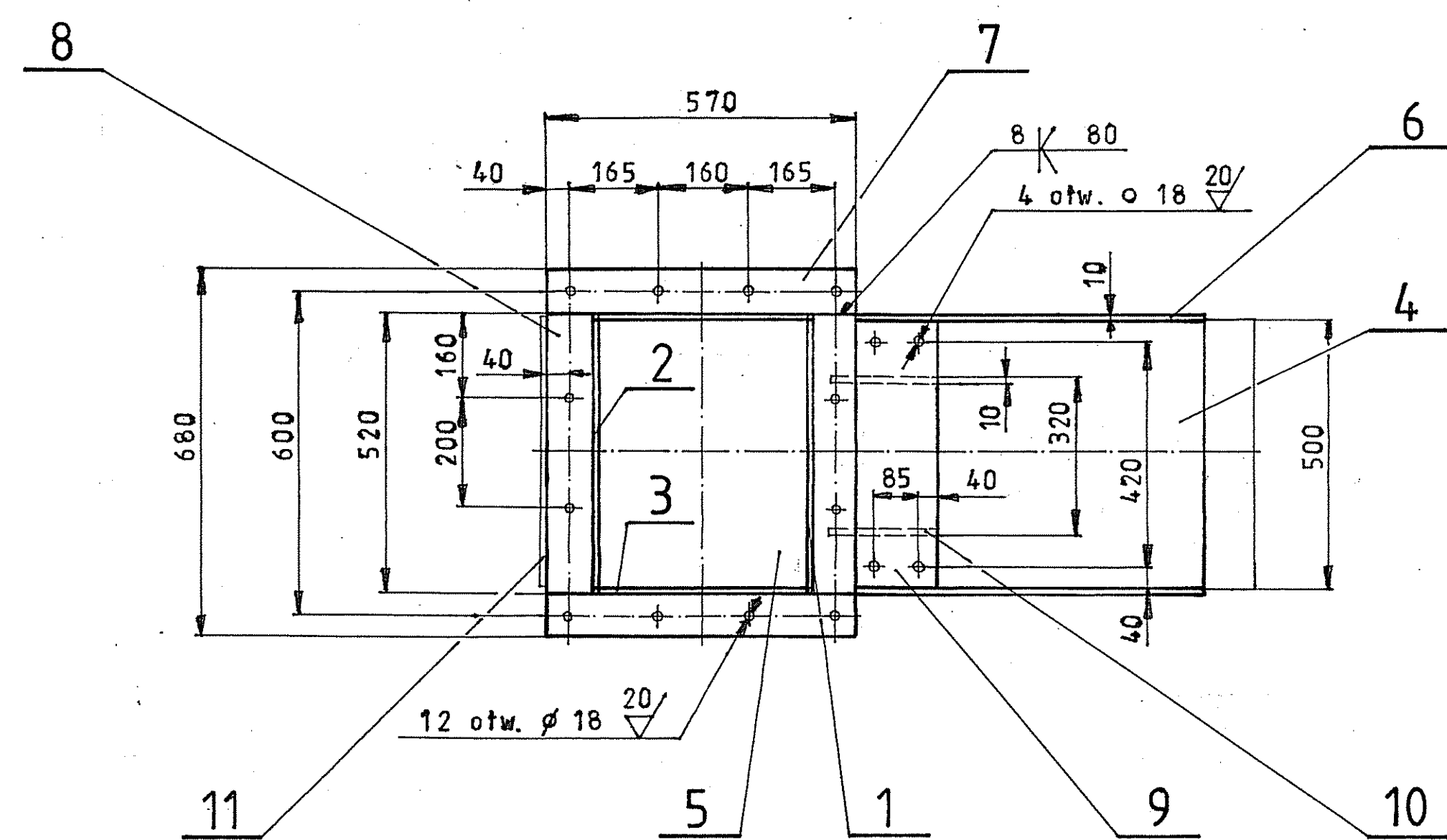
Poz. 6



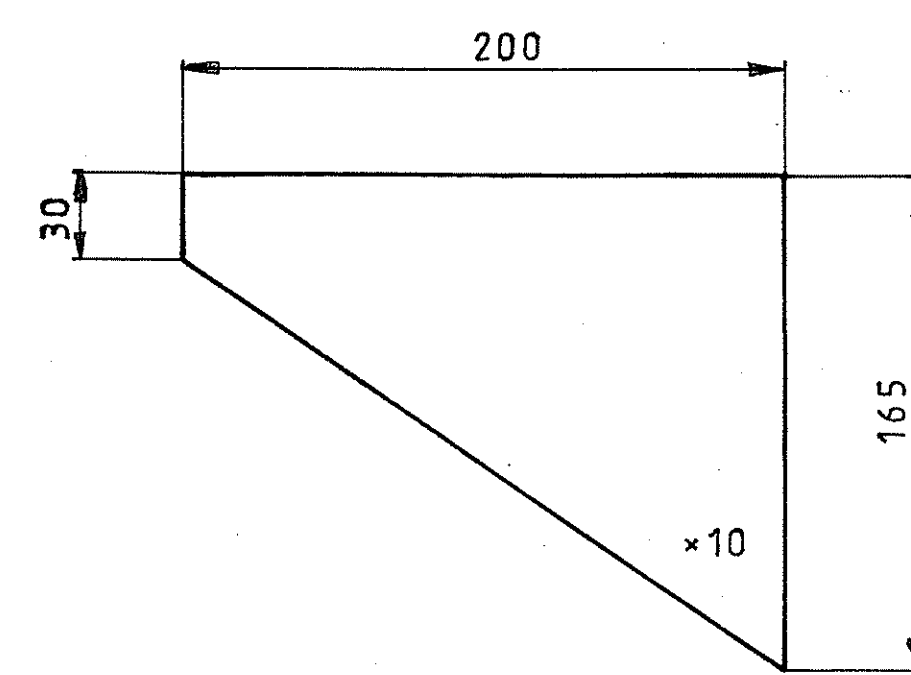
Poz. 3

Uwaga:

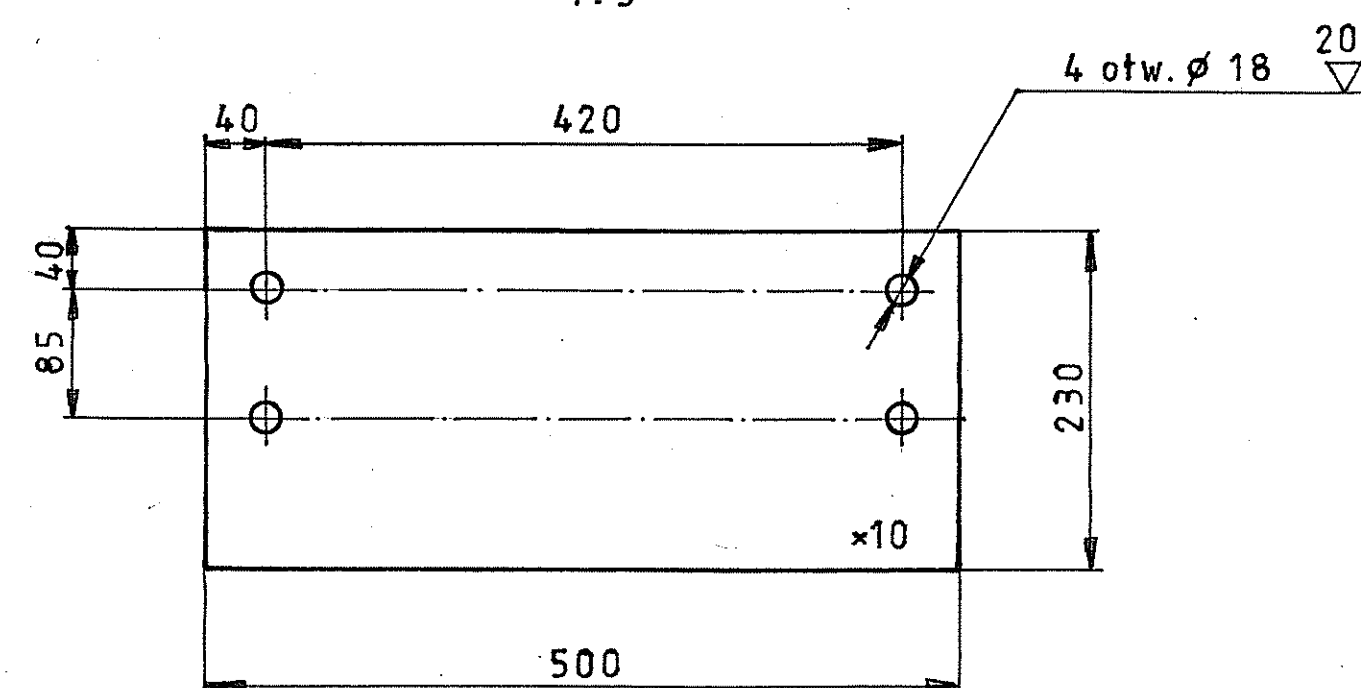
- Całość spawać spoiną pachwinową ciągłą 0,7 cieńszego elementu oraz 8 K (poz. 7, 8)
- Poz. 9, 10 spawać przy montażu.
- Konstrukcję zabezpieczyć antykorozyjnie.



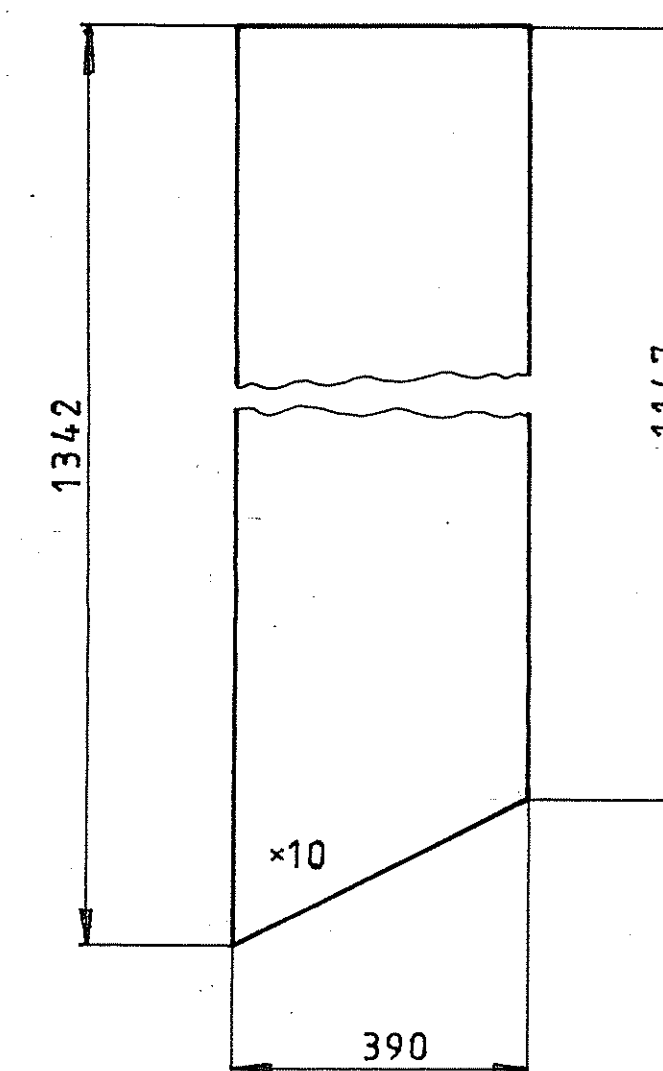
Poz. 9



Poz. 10



Poz. 3



12	Drzwi wyczystkowe	500 x 500	1	wg	II/B-135-00a	40,0	40,0
11	Drzwi wyczystkowe	500 x 800	1	wg	II/B-135-00a	60,0	60,0
10	Blacha	gr. 10 x 165 x 200	2	St 3SX	PN-83/H-92120	2,6	5,2
9	Blacha	gr. 10 x 230 x 500	1	St 3SX	PN-83/H-92120	9,4	9,4
8	Pręt płaski	80 x 16 x 520	2	St 3SX	PN-84/H-93000	5,2	10,4
7	Pręt płaski	80 x 16 x 570	2	St 3SX	PN-84/H-93000	6,0	12,0
6	Blacha	gr. 10 x 380 x 1360	2	St 3SX	PN-83/H-92120	41,0	82,0
5	Blacha	gr. 10 x 500 x 1360	1	St 3SX	PN-83/H-92120	53,0	53,0
4	Blacha	gr. 40 x 500 x 870	1	St 3SX	PN-83/H-92120	34,0	34,0
3	Blacha	gr. 10 x 390 x 1342	2	St 3SX	PN-83/H-92120	41,0	82,0
2	Blacha	gr. 10 x 500 x 1342	1	St 3SX	PN-83/H-92120	53,0	53,0
1	Blacha	gr. 10 x 500 x 1142	1	St 3SX	PN-83/H-92120	45,0	45,0

Poz.	Nazwa części	Ilość	Materiał	Nr normy lub rys.	jedn.	sumar. Masa
	Masa catk.	486,0				
	Projekt.					
	Podziatka					
	Oprac.					
	Kredyt					
	Zastęp.					
	Sprawdz.					
	Zatwier.					
	Zastęp. przez					
	Zmiana					
	PSK					
	Nr rys.	II/B-147-00				
	Wsk. arch.	1-3731				
	Należy do rys.					
	Ark./A szy					