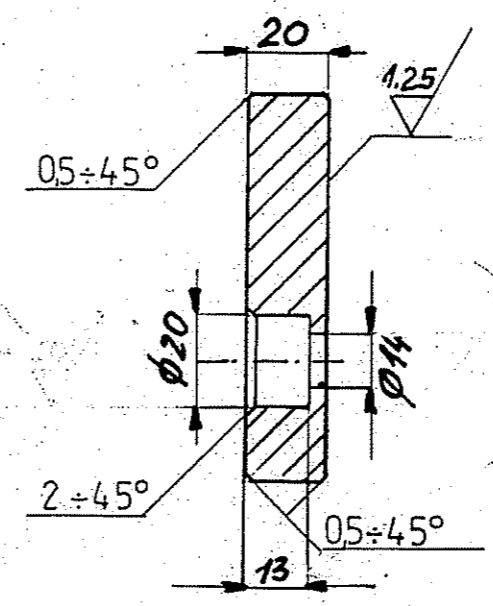
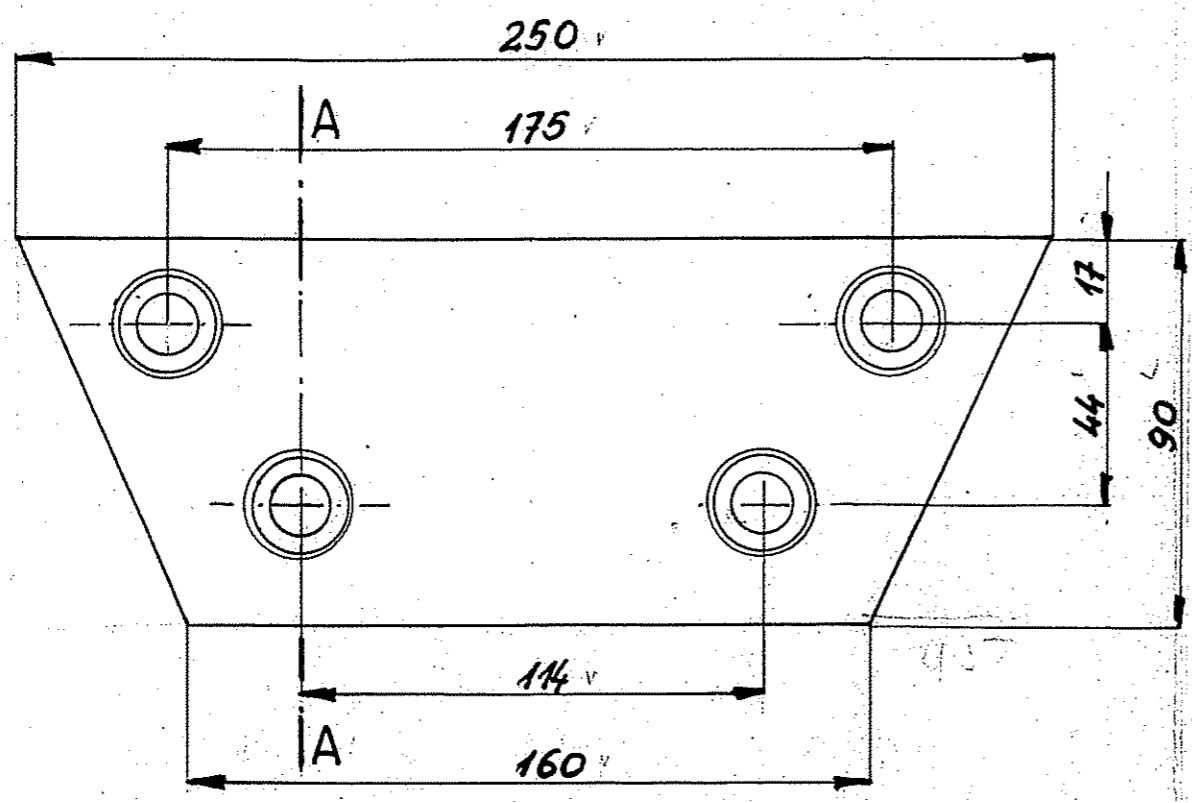


20/1.25

A-A



Uwaga:
Ulepszyć cieplnie do twardości 320 ÷ 340 HB

1	Odkuwka 90x20x250	1	38H6N	2,2 kg	
Ilość	szczególnie	poz.	Materiał	Nr termy	Masa kg
Skala	Nr arch.	PSK II	Należy do rys. II/A-009-00		
1:2,5	3-3387		Tasma spiekalnicza		
Konstruktor	Balczarek	Mur	LISTWA WÓZKA		
Proj.	Balczarek	Mur			
Wzrost. techn.	mpina	Cmiel			
	mpina	Cmiel			
Zł. G. H. M. N.	HUTA W. I. IASTL CZKU SŁ.		Zastęp. przez		
RĄTOWICE	W I. IASTL CZKU SŁ.		Zastęp. przez		