

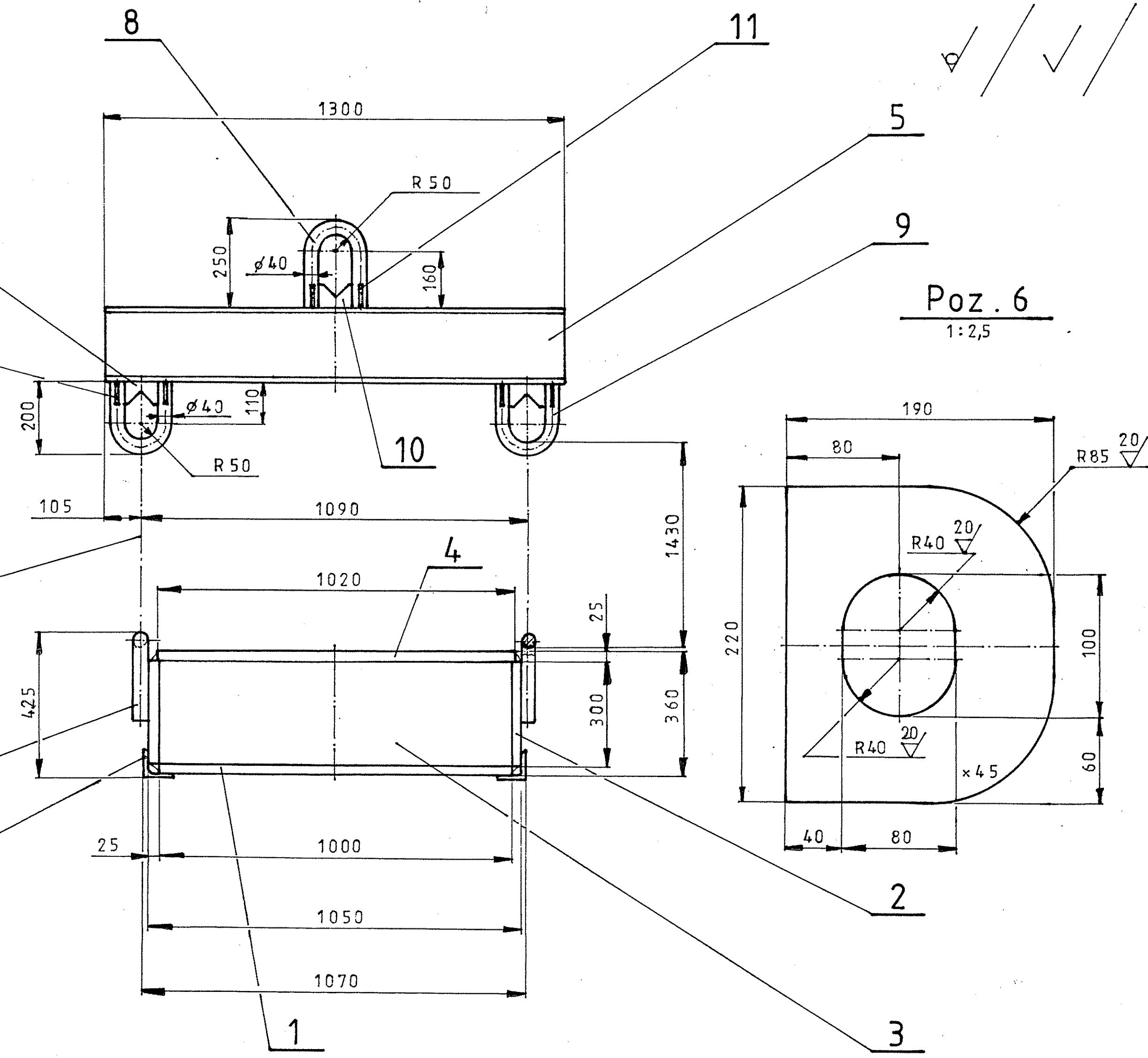
A
1:2

Poz. 1

Poz. 10
1:1

Poz. 2

Poz. 11
1:1



Poz. 6
1:2,5

Uwaga:

1. Łatłość spawad spoina pachwinowa ciągłą 0,7 cięszzego elementu.
2. Poz. 4 nie spawad.

Poz.	Nazwa części	Ilość	Materiał	Nr normy lub rys.	jedn.	sumar. Masa
13	Zawieszki łańcuchowe A50-2,0	1	wg	PN-86/M-84716	14,0	14,0
12	Zawieszki łańcuchowe B4,0-1,5	2	wg	PN-86/M-84716	7,3	15,8
11	Blacha gr. 15 x 25 x 65	12	St 3SX	PN-83/H-92120	0,2	2,4
10	Blacha gr. 15 x 65 x 98	3	St 3SX	PN-83/H-92120	0,5	1,5
9	Pręt okr. PWS 40 x 440	2	St 3SX	PN-84/H-93000	4,3	8,6
8	Pręt okr. PWS 40 x 540	3	St 3SX	PN-84/H-93000	5,3	16,0
7	Kątownik 80 x 80 x 10 x 400	2	St 3SX	PN-84/H-93000	4,8	9,6
6	Blacha gr. 45 x 190 x 220	1	St 3SX	PN-83/H-92120	12,4	12,4
5	Dwuteownik 200 x 1300	1	St 3SX	PN-84/H-93000	34,2	34,2
4	Blacha gr. 25 x 420 x 1020	1	St 3SX	PN-83/H-92120	84,0	84,0
3	Blacha gr. 25 x 300 x 1000	2	St 3SX	PN-83/H-92120	59,0	118,0
2	Blacha gr. 25 x 300 x 1440	2	St 3SX	PN-83/H-92120	85,0	170,0
1	Blacha gr. 35 x 1000 x 1483	1	St 3SX	PN-83/H-92120	321,0	321,0

ŁOPATA DO KAMIENIA Cu

Masa całk. 807,5

Projekt. Oprac. Data Nazwiska Podpis

Podziałka 1:10

Zastęp. Sprzedz. Zastw. 03.2002

Zastęp. przez

PRO

Wsk. arch. 1-3735

Należy do rys.

HUTA CYNKU, Miasteczko Śląskie - Miasteczko Śląskie

Ark. JA szy