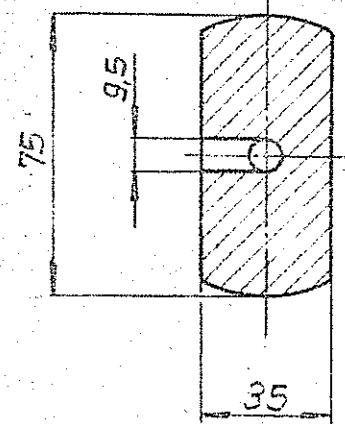
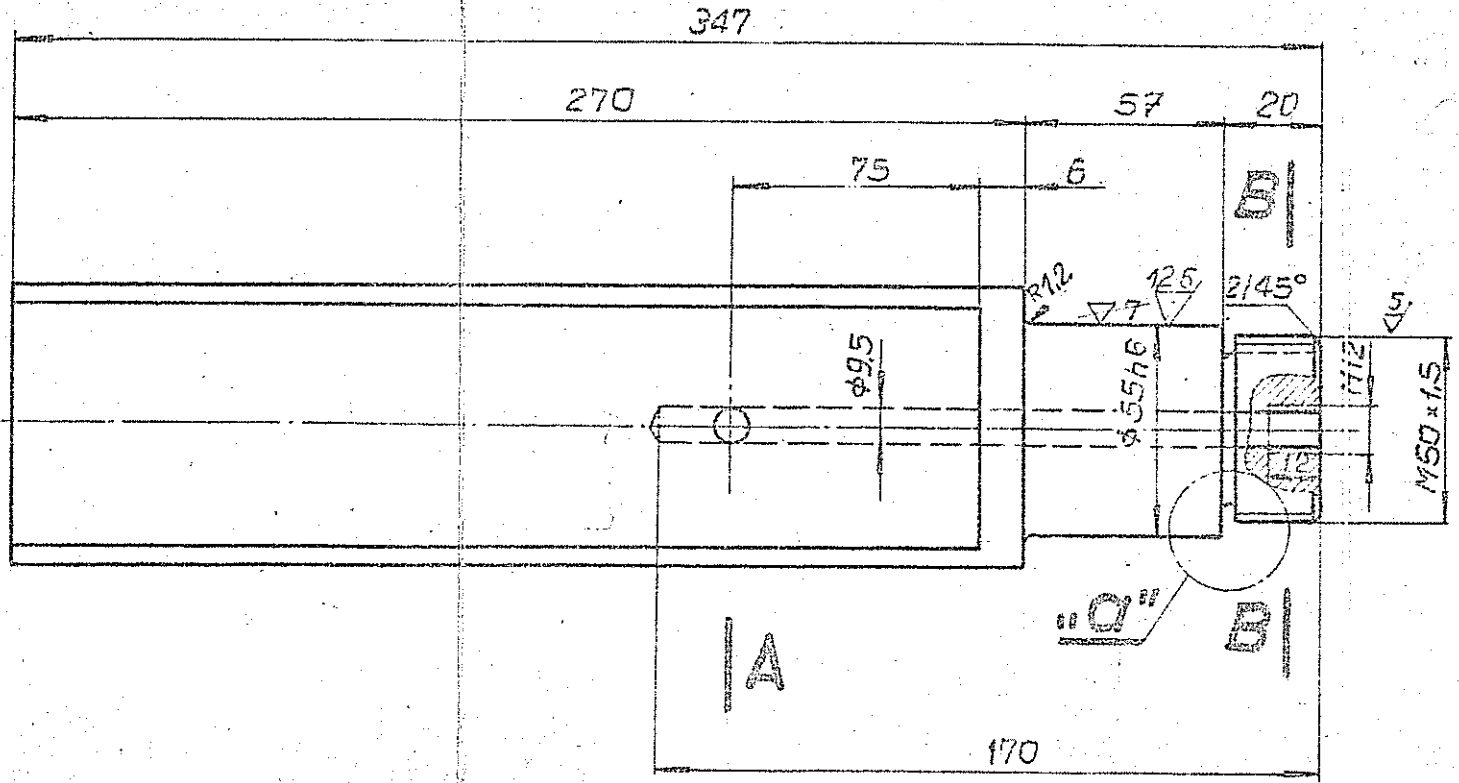


10 / 2.5 / 1.25 / 5

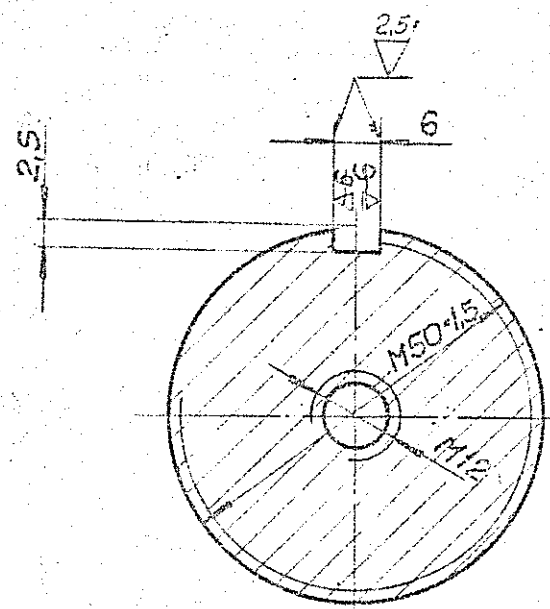
A-A



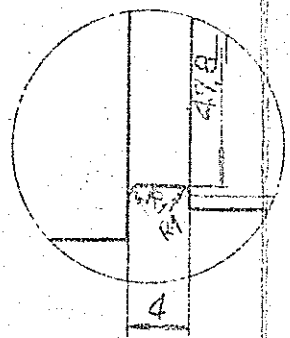
A



B-B
1:1



Szczególa
2:1



Aktualizowano pod względem norm
i oznaczeń stanu powierzchni
29-10-1975 *W.L.*

74

1	Pręt okrągły 75 . . 347	1	PN-73 H-93010	St3Sx	8,4	8,4	liczba na 100
Ilość	Nazwa części lub podzespołu	Poz.	Nr normy lub rys.	Materiał	Ciepota jedn.	Suma ciepota	Uwagi
Nr zmiany	Ilość	zamiast	powinno być		Podpis	Data	Uwagi
2							
1							
Proj. Konstr.	11.69. Gajda A.		<i>Gajda A.</i>	Rozmiar	Zastępuje		
Wzrost	11.69. Mazur H.		<i>Mazur H.</i>	A3	Przynależny do rys. nr		
Sprawił	11.69. Inż. Koczur T.		<i>Koczur T.</i>		8		
Prowadzący projekt	11.69. Inż. Seidler R.		<i>Seidler R.</i>	Skala 1:1 1:2 2:1	Stadium <i>P.T.R.J.</i>		
Kontrola norm	11.69. Inż. Koczur T.		<i>Koczur T.</i>		Część branżowa <i>MOSZ. I Urząd</i>		
Kierownik Pracowni	11.69. Inż. Seidler R.		<i>Seidler R.</i>		Nr projektu <i>06-305</i>		
Pracownia	<i>H72</i>	Data	Nazwisko i imię	Podpis			
M N		Biuro Projektów Przemysłu Metali Nieżelaznych Katowice					
BIPROMET		Nazwa rysunku					
Nr archiwalny		<i>Os # 75.347</i>					
Nr rysunku		<i>20</i>					