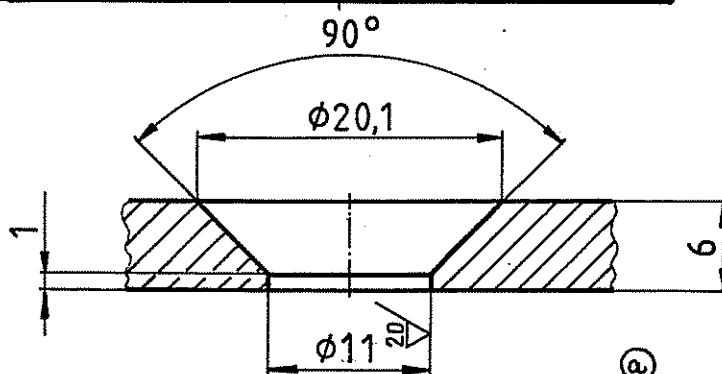


A - A
2:1



Blacha 8 x 880 x 1170		10H	PN-73/H-92149	64,7	64,7
Poz.	Nazwa części	Ilość	Materiał	Nr normy lub rys.	jedn. sumaryczna Masa
Konstrukcja kosza skipu Pozycja nr 35		Masa całkowita	64,7	Data	Nazwisko
		Projekt.	90.10.	A. Fabia	
		Oprac.	90.10.	A. Fabia	
		Kreślił	90.10.	A. Fabia	
		Zastęp.	Sprawdz.		
Zastęp. przez	Zatwier.				
	Zmiana	(a)	06.2013	mgr inż. A. Fabia	
PSP-2					

Mr. rys.	III B 043 00	(a)	Wsk. arch.	Należy do rys.
			4-3893	06-2794-40-a

HUTA CYNKU „Miasteczko Śląskie” – TARNOWSKIE GÓRY

Ark./A-szy