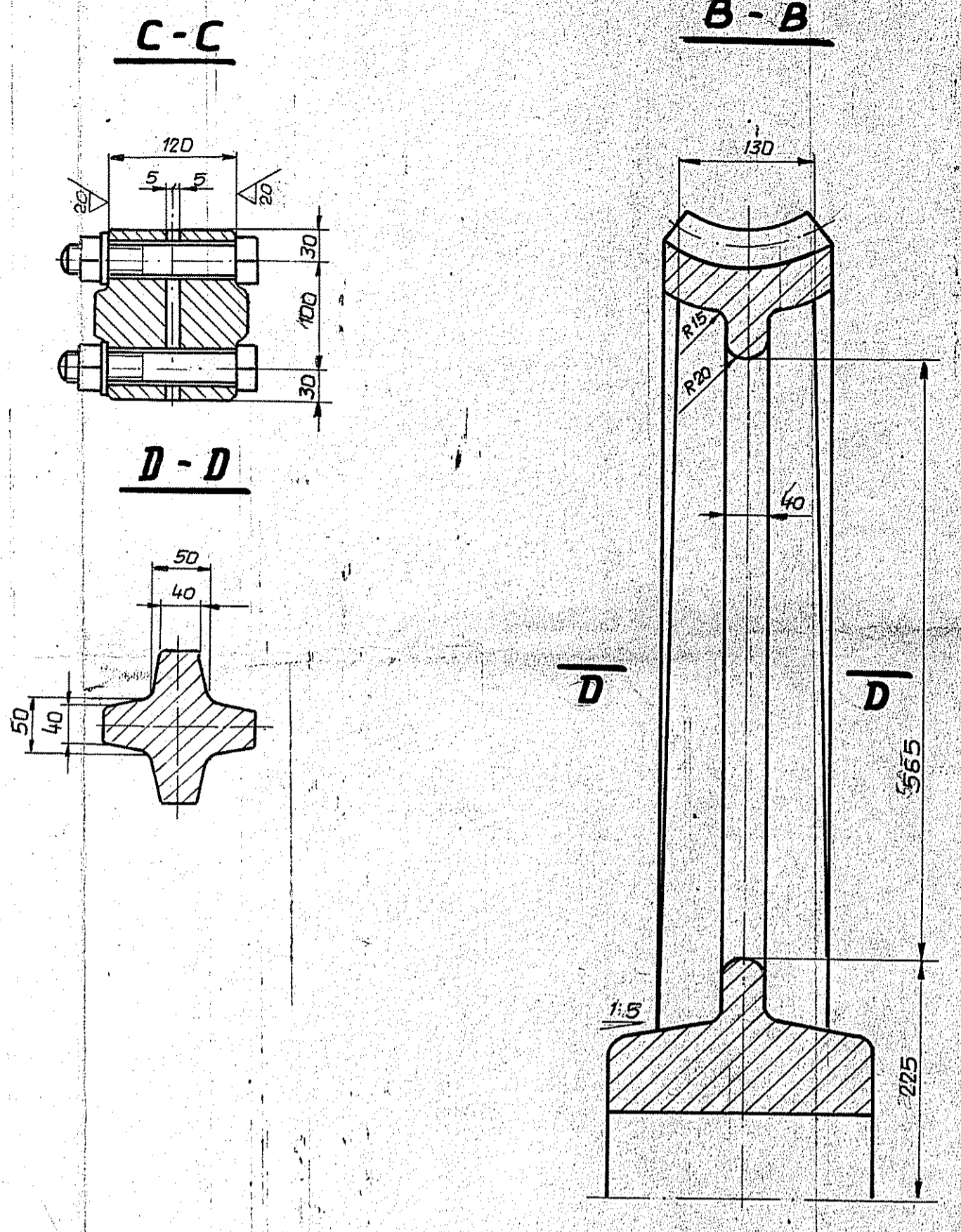


**Charakterystyka**

$m = 18$
$z = 100$
$\alpha = 20^\circ$
$\gamma = 4^\circ 40'$
$t_a = 56,52$
$t_n = 56,33$



05-473-47

$\Sigma = 909, - kg$

12	Podkładka okrągła 32	4	Pr-57 Pr-82006	0,065	0,8				
12	Nakrętka M30	3	Pr-53 Pr-82146	0,22	2,7				
12	Śruba M30 x 160	2	Pr-53 Pr-82140	1,3	15,6				
1	Dwuzębne koto ślimacznicy	1	Pr-63 Pr-83701	21,25	899,-				
Ilość		Nazwa części lub podzespołu		Pos.	Nr normy lub rys.	Materiał	Masa jednostki	Suma mas	Uwagi
4									
3									
2									
1									
Załącznik									
1		Data Podpis							
Proj.-Konstr.		12.75	R. Kieboń			Rozmiar	Zastępuje rys. Nr		
Kreślił		12.75	J. Janota			Rozmiar	Zastępuje rys. Nr		
Sprawdził		12.75	inż. R. Banisz			Rozmiar	Zastępuje rys. Nr		
Projektant		12.75	mgr inż. C. Sienkiewicz			Rozmiar	Przebieg do rys. Nr	2	
Kontrola norm		12.75	inż. R. Banisz			Rozmiar	Przebieg do rys. Nr		
Kierownik pracowni		12.75	inż. S. Miętnarski			Rozmiar	Przebieg do rys. Nr		
Pracownik		12.75				Rozmiar	Przebieg do rys. Nr		
Data		Inicjał i nazwisko		Podpis					
BIPROMET		Biurowo Projektów Przemysłu Metali Nieżelaznych Katowice		Nr proj.		06-2855			
Nazwa rys.		Ślimacznica		Nr arch.		24			
		$m = 18 ; z = 100$		Nr rys.					