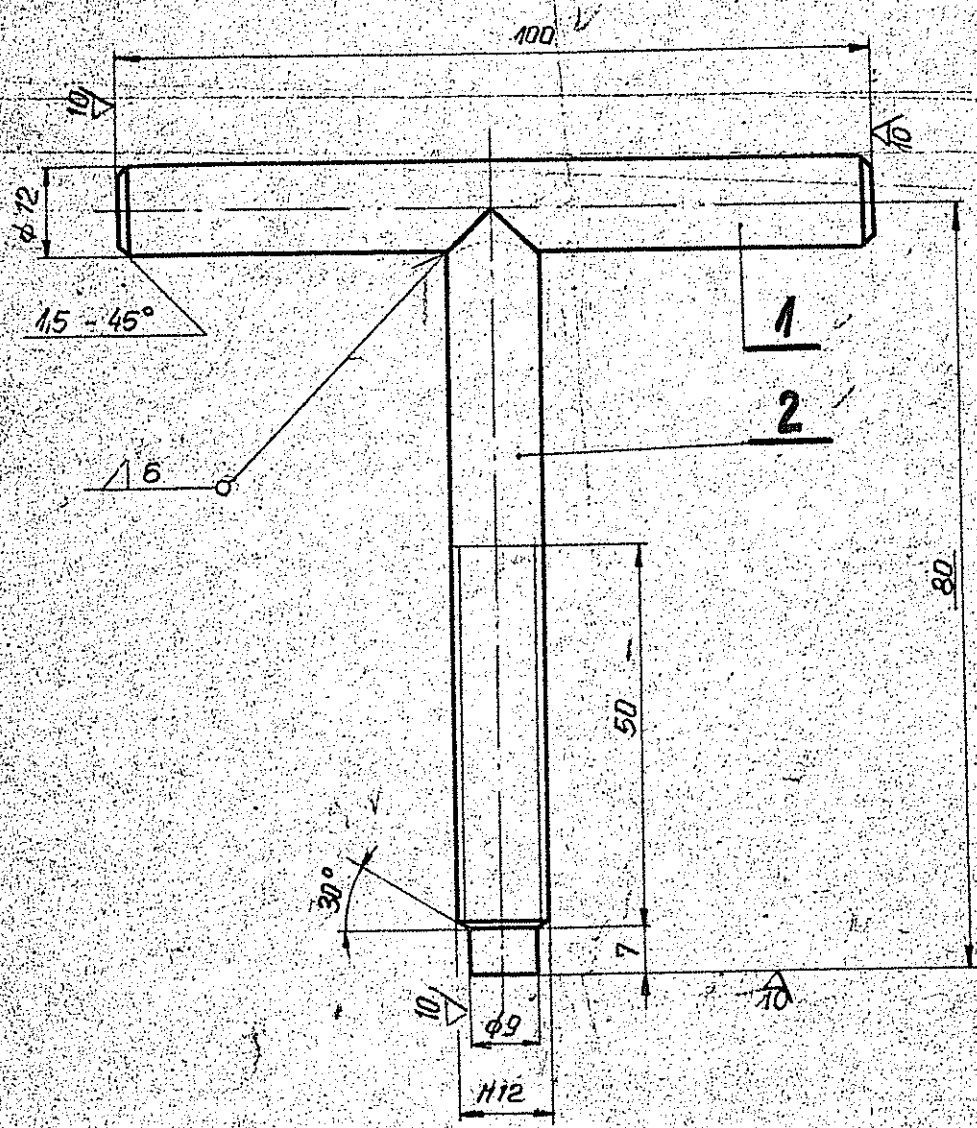


RYB.

√(10)



Σ = 0,17 kg

1	Pręt walcowany okrągły PN 12x80	2	PN-73/H-93000 PN-75/H-93200/02	St 3Sx		0,077	
1	Pręt walcowany okrągły PN 12x100	1	PN-73/H-93000 PN-75/H-93200/02	St 3Sx		0,088	
Ilość	Nazwa części lub podzespółu	Poz.	Nr normy lub rys.	Materiał	Masa jednostki	Suma mas	Uwagi

Proj. Konstr.	2.72.	inz. L. Kalczyk	<i>[Signature]</i>	Rozmiar	Zastępuje
Kreślił	2.72.	J. Janota	<i>[Signature]</i>	A4	Przynależny do rys. nr
Sprawił	2.72.	inz. R. Naliny	<i>[Signature]</i>		
Prowadzący projekt	2.72.	inz. R. Naliny	<i>[Signature]</i>	Skala	Stadium
Kontrola norm.	2.72.	inz. R. Naliny	<i>[Signature]</i>		
Kierownik Pracowni	2.72.	mgr inż. J. Rut	<i>[Signature]</i>		Część branżowa
Pracownia	MF	Data	Nazwisko i Imię	Podpis	Maszyni i urządzeń

**MI**  
**N**

**BIPROMET**

Biuro Projektów  
Przemysłu Metali Nieżelaznych  
Katowice

Nr projektu  
**T-06-285**

Nazwa rysunku  
**Śruba dociskowa**

Nr rysunku  
**4**

Nr archiwalny