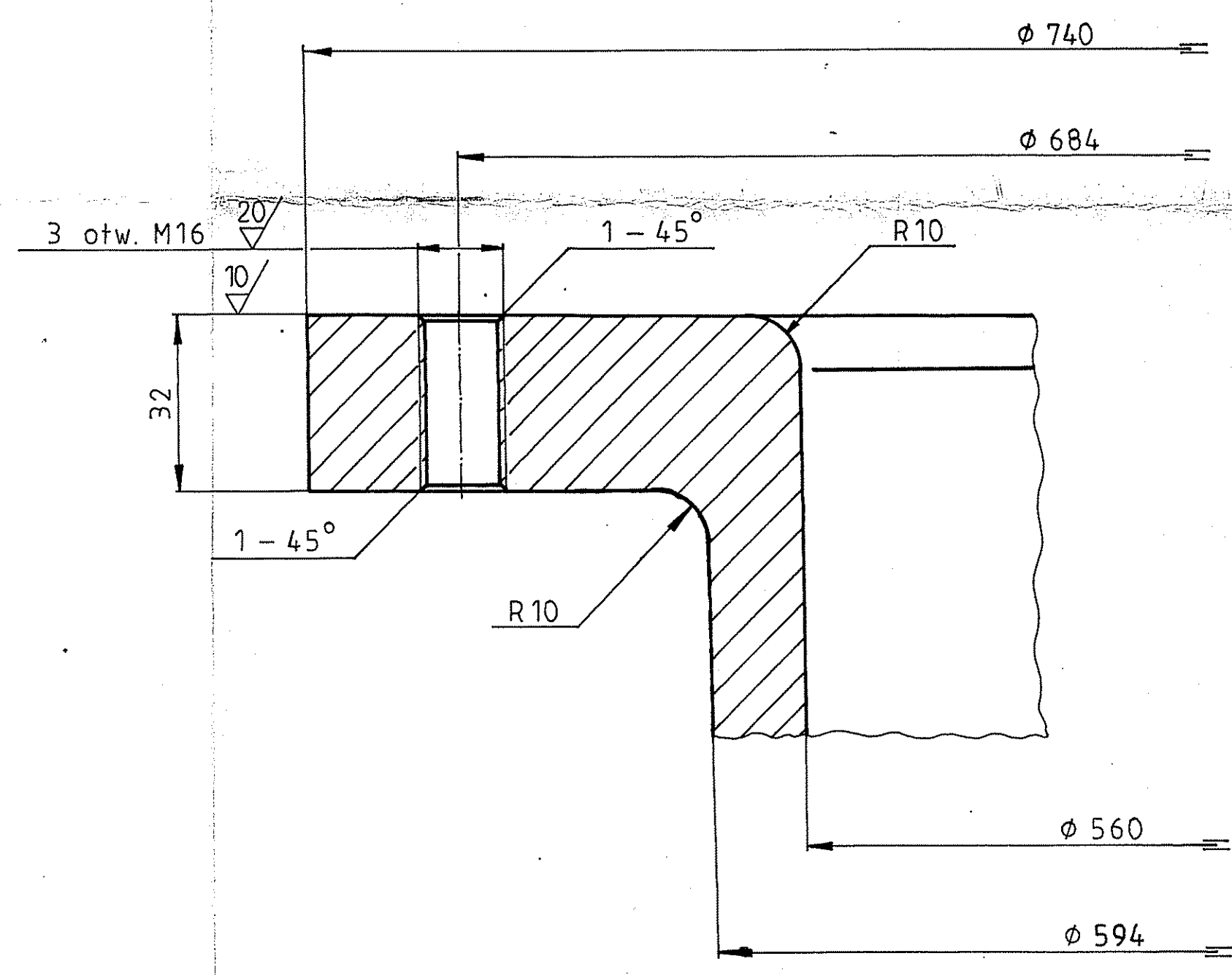
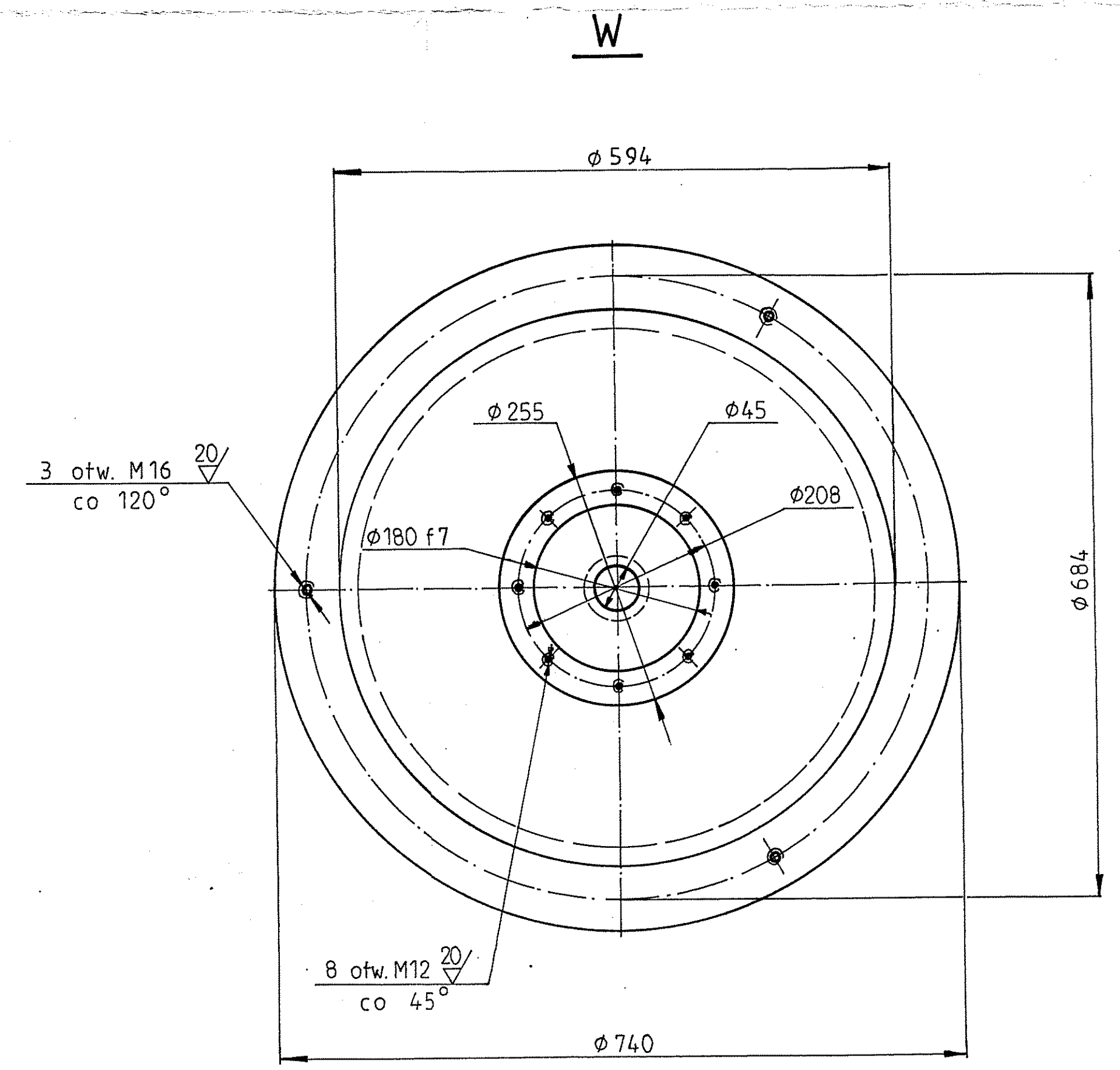
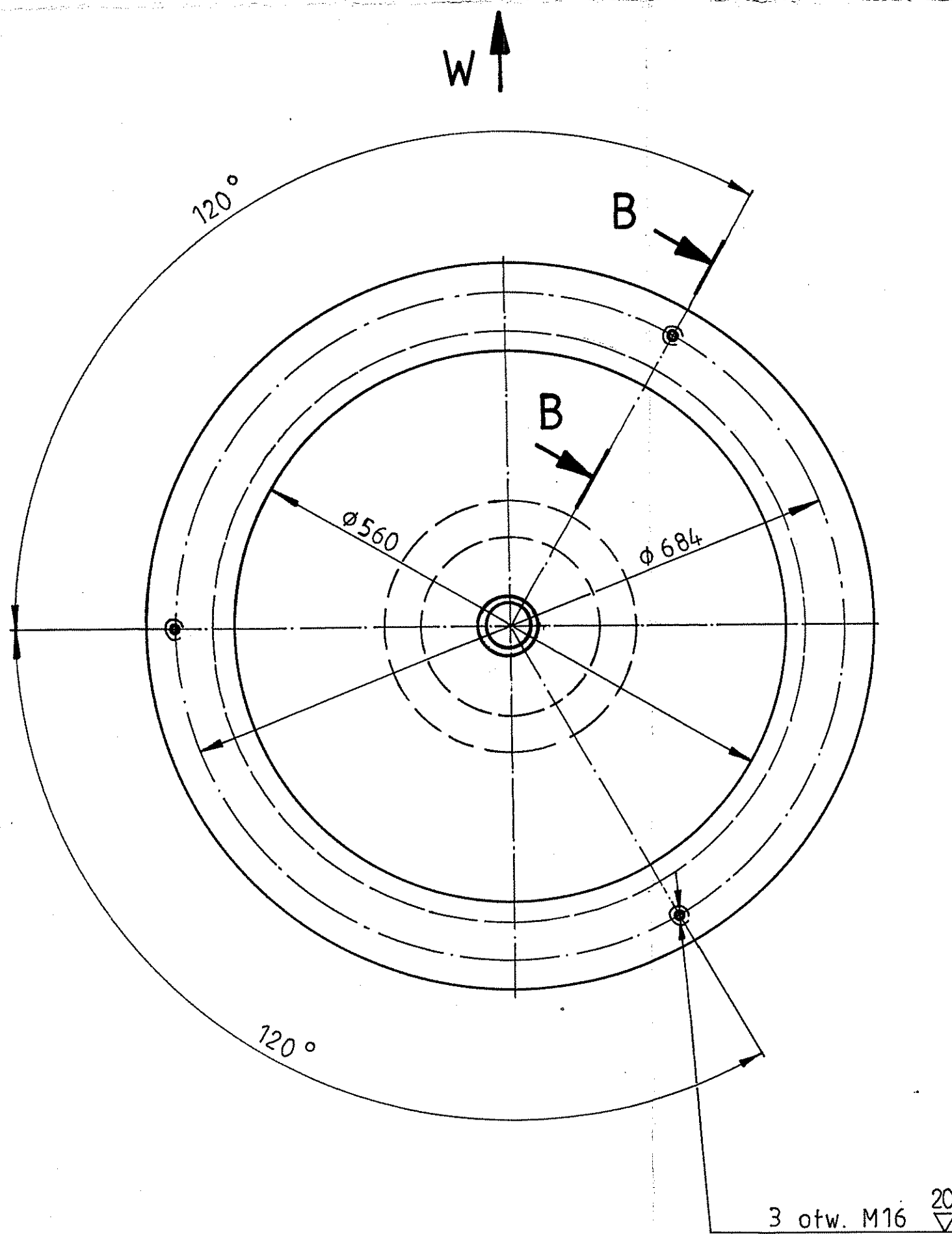


B-B
1:1



Uwaga:

Odlew wyzarzać odprężająco

— Odlew		1	ZI 200	PN-92/H-83101	290,0	290,0
Poz.	Nazwa części	Ilość	Materiał	Nr normy lub rys.	jedn.	sumar. Masa
TYGIEL		Masa całk. ~290,0	Projekt.	Data	Nazwisko	Podpis
		Podziałka 1:5	Oprac.	11.2001	W. A. Fabia	
		Zastęp.	Kreślił	11.2001	W. A. Fabia	
		Zastęp. przez	Sprawdz.	11.2001	W. H. Rupik	
		Zmiana	Zatwier.	11.2001	W. H. Rupik	
		RAF				
Nrys I / F - 010 - 00		1-3351		Należy do rys.		
HUTA CYNKU „Miasteczko Śląskie” - Miasteczko Śląskie						