

**„WYKONANIE ZEWNĘTRZNYCH SCHODÓW TECHNICZNYCH Z PODESTU
OBSŁUGI DYSZ NA POZIOM ± 0,00 BUDYNKU PSP”**

Zakres prac obejmuje:

1. Przełożenie kolidującej instalacji elektrycznej i oświetlenia, zlokalizowanych w rejonie projektowanych schodów zewnętrznych;
2. Montaż słupów stalowych w zewnętrznej ścianie budynku Pieca Szybowego, usztywniających i wzmacniających konstrukcję ryglową ściany 2x IPE 180, wraz z wycięciem kolidującego rygla ściany zewnętrznej;
3. Wykonanie w podłożu podwalin żelbetonowych pod projektowane schody stalowe;
 - a. podwalina betonowa o wymiarach 150x50x50cm wyk. 1 szt. i 120x50x50cm wyk. 1 szt. z hydrobetonu kl. C20/25, W-6 F150;
4. Wykonanie i montaż schodów zewnętrznych z przejściem na podest wewnętrznych schodów (poziom + 2,97). Całkowity ciężar schodów bez krat podestów 1 100 kg;
5. Montaż drzwi zewnętrznych technicznych o wymiarach 90/200cm, wraz z wykonaniem obróbek blacharskich;
6. Oczyszczenie i zabezpieczenie antykorozyjne zabudowanych stalowych elementów w obiekcie:
 - a. rygle ściany zewnętrznej 4x C 260;
 - b. belki stalowe podestu wewnętrznych schodów 2x C200;

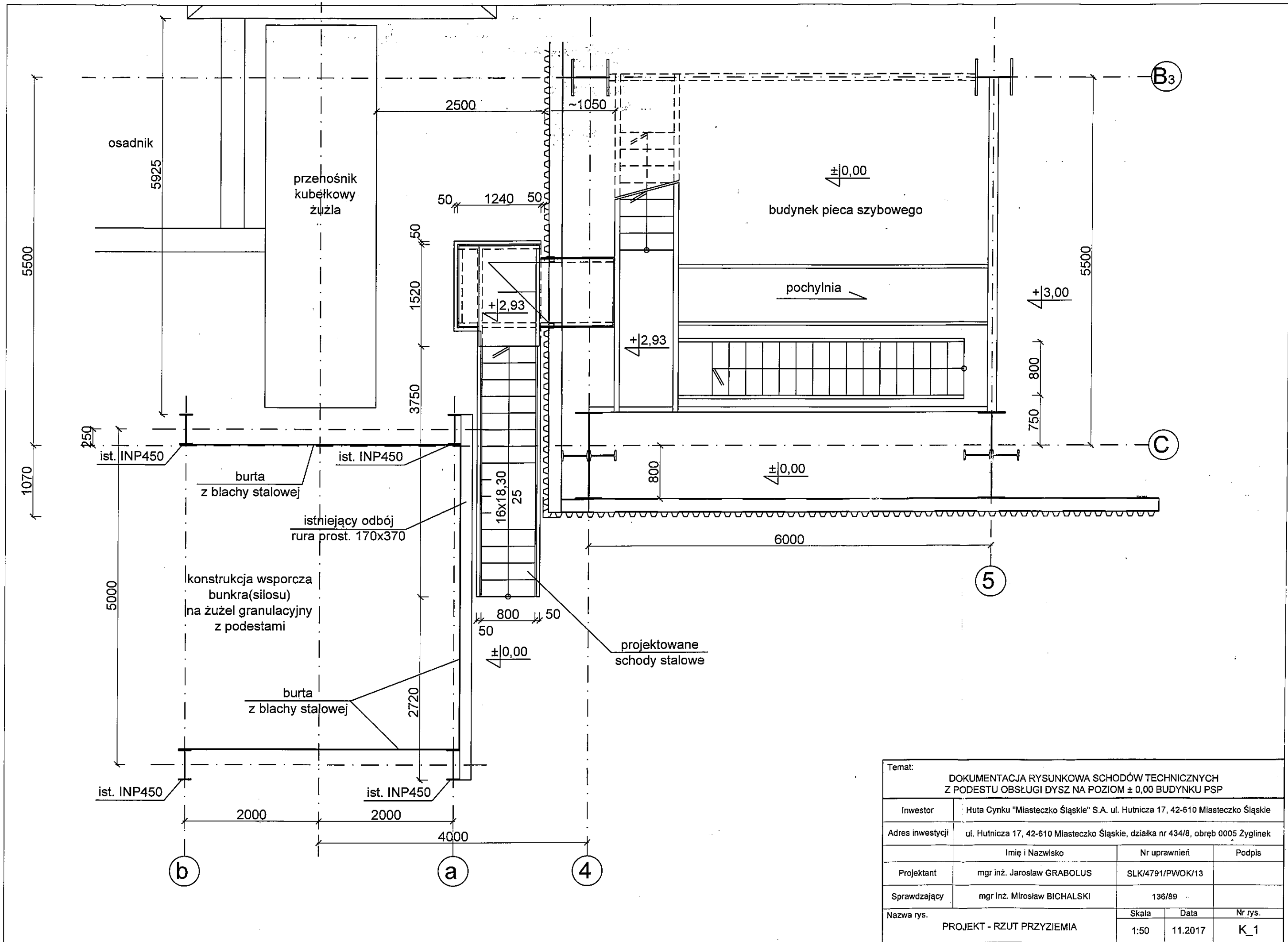
Uwagi:

1. Wszystkie materiały, narzędzia i sprzęt potrzebny do wykonania zadania dostarcza Wykonawca.
2. Prace będą prowadzone na czynnym obiekcie.
3. Materiał złomowy jest własnością HCM i należy go przetransportować na zakładowe składowisko złomu. Elementy stalowe z demontażu nie powinny przekraczać wymiarów 2,0x2,0x2,0m.
4. Zabezpieczenie antykorozyjne elementów konstrukcji stalowej przeprowadzić wg następującej technologii:
 - a. Obróbka strumieniowo – ścierna na sucho do stopnia czystości ISO-Sa2½
 - b. Malowanie farbą 1x SigmaCover 400 - 135 µm (kolor szary)
 - c. Malowanie farbą 1x SigmaCover 400 - 135 µm (kolor biały)
 - d. Malowanie farbą 1x SigmaDur 520 - 50 µm (kolor biały)
5. Szczegóły wykonania prac uzgodnić z inspektorem nadzoru PRI.

Sporządził: Jarosław Grabolus

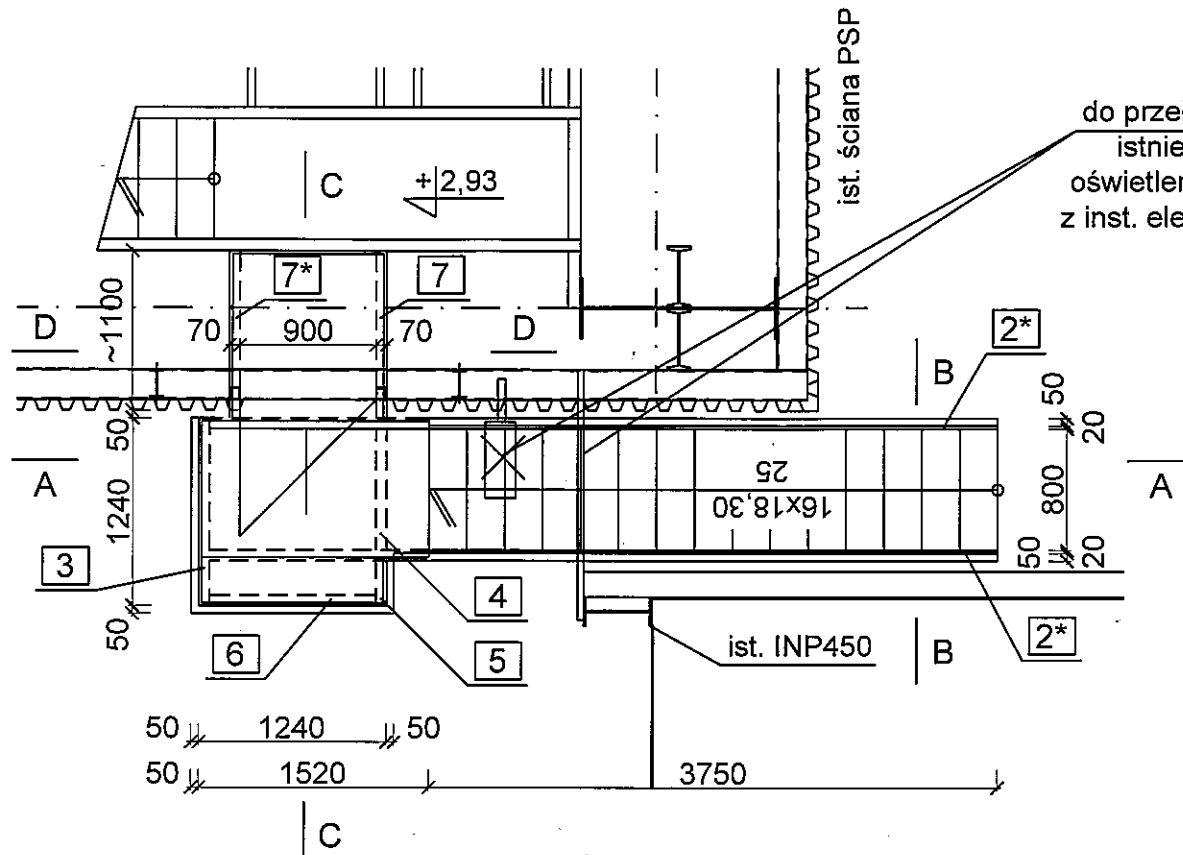
Grabolus

WYDZIAŁ PIECA SZYBOWEGO
KIEROWNIK
mgr inż. Michał Liebner

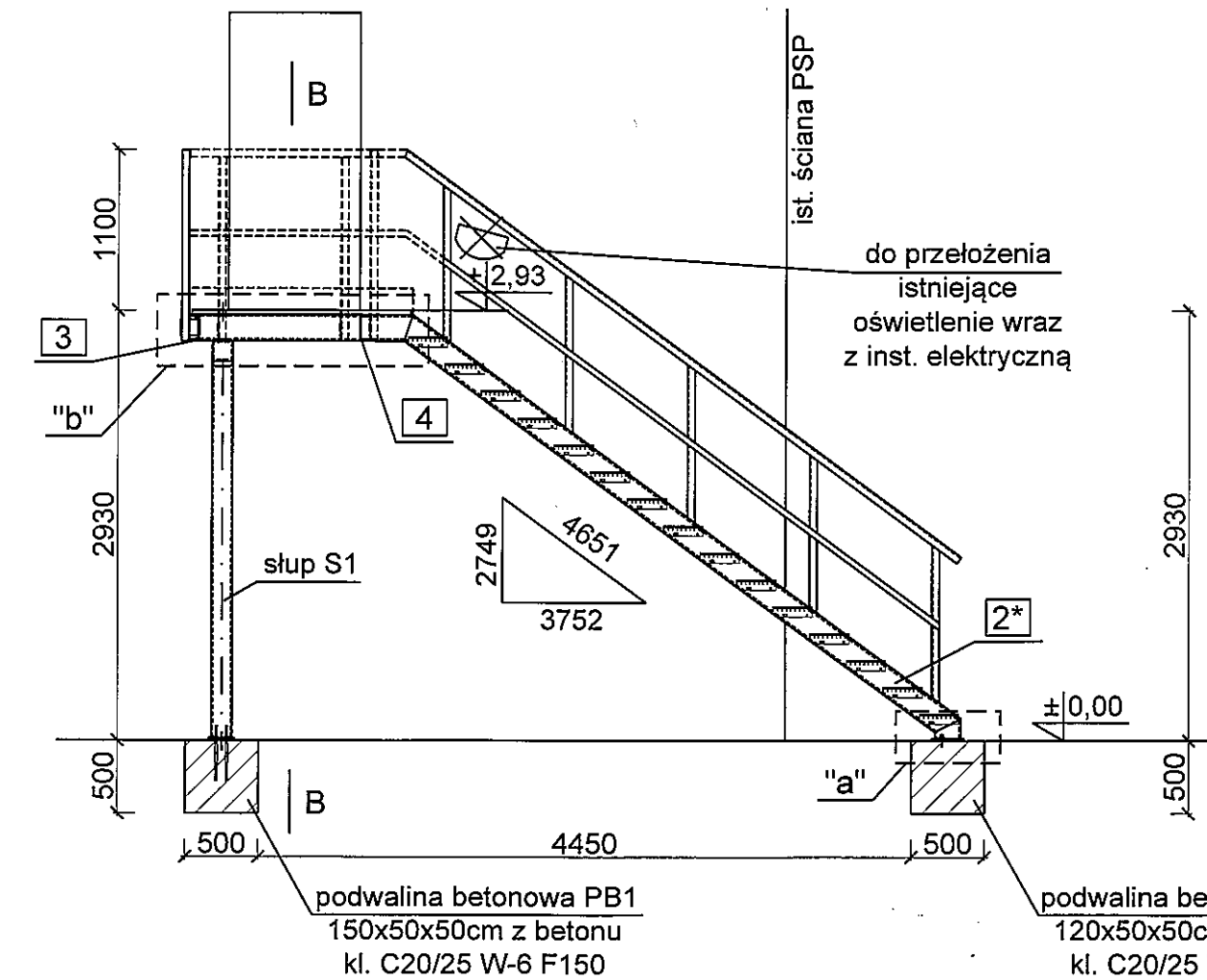


Temat:			
DOKUMENTACJA RYSUNKOWA SCHODÓW TECHNICZNYCH Z PODESTU OBSŁUGI DYSZ NA POZIOM ± 0,00 BUDYNKU PSP			
Inwestor	Huta Cynku "Miasteczko Śląskie" S.A. ul. Hutnicza 17, 42-610 Miasteczko Śląskie		
Adres inwestycji	ul. Hutnicza 17, 42-610 Miasteczko Śląskie, działka nr 434/8, obręb 0005 Żyglinek		
	Imię i Nazwisko	Nr uprawnień	Podpis
Projektant	mgr inż. Jarosław GRABOLUS	SLK/4791/PWOK/13	
Sprawdzający	mgr inż. Mirosław BICHALSKI	136/89	
Nazwa rys.	Skala	Data	Nr rys.
	PROJEKT - RZUT PRZYZIEMIA	1:50	11.2017

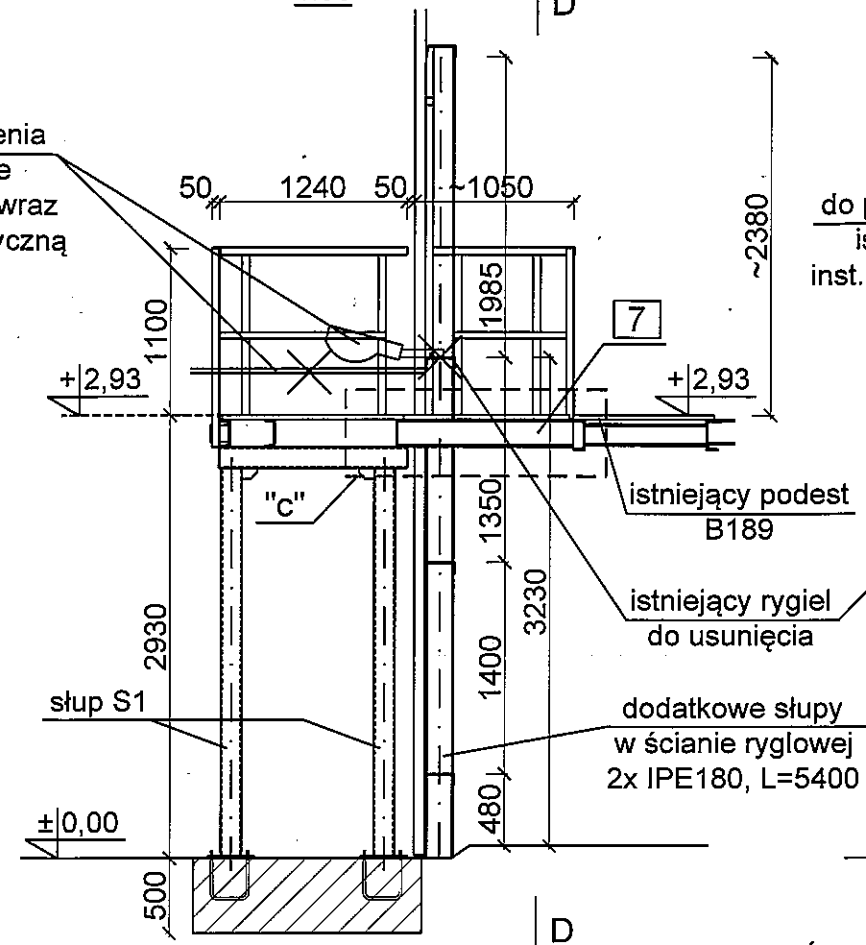
RZUT POZIOMY
1:50



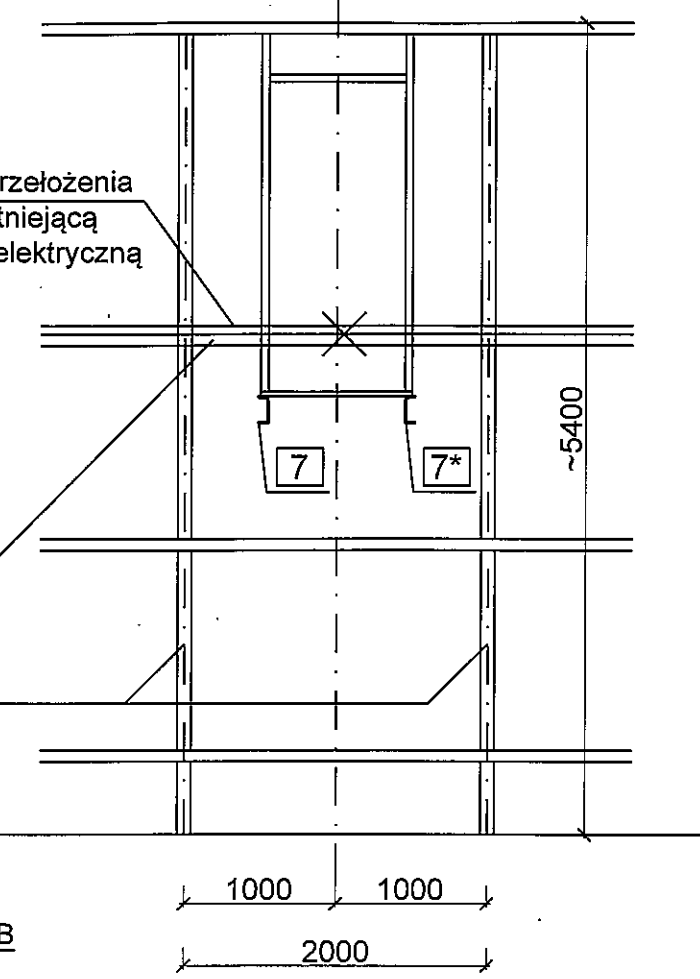
PRZEKRÓJ A-A
1:50



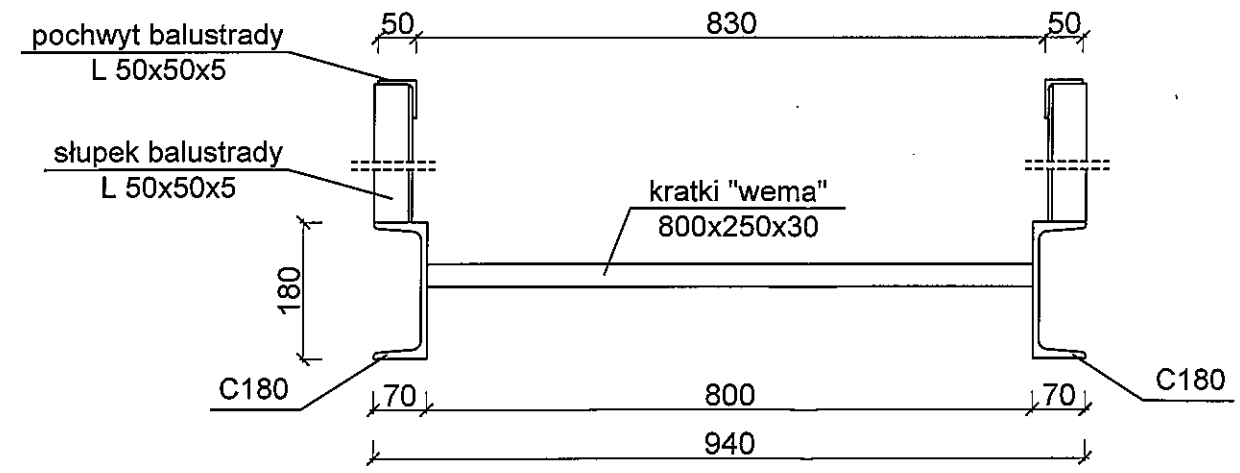
PRZEKRÓJ C-C
1:50



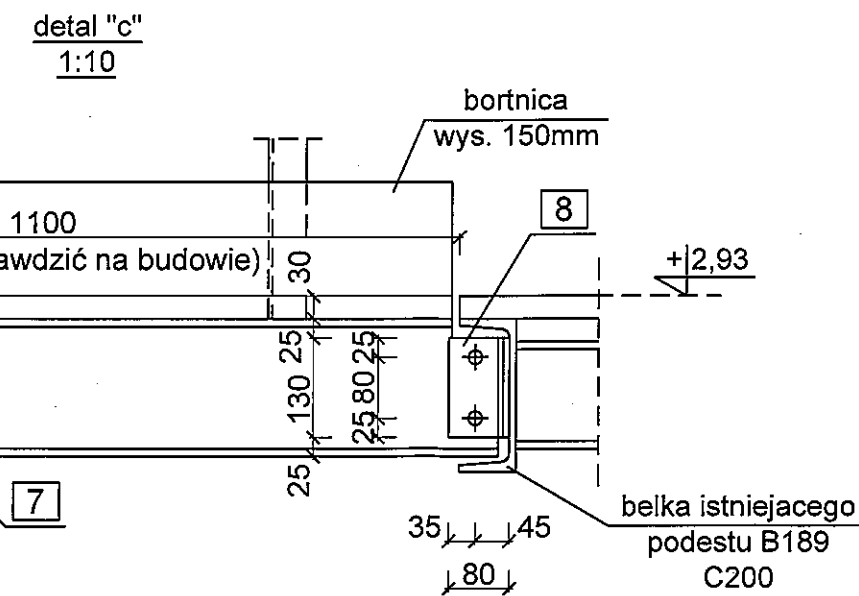
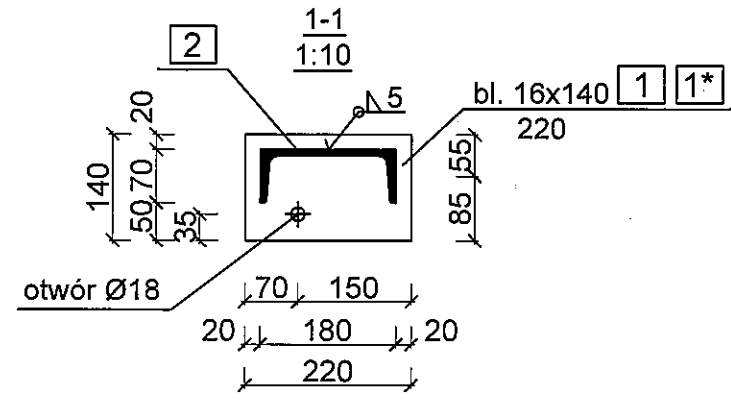
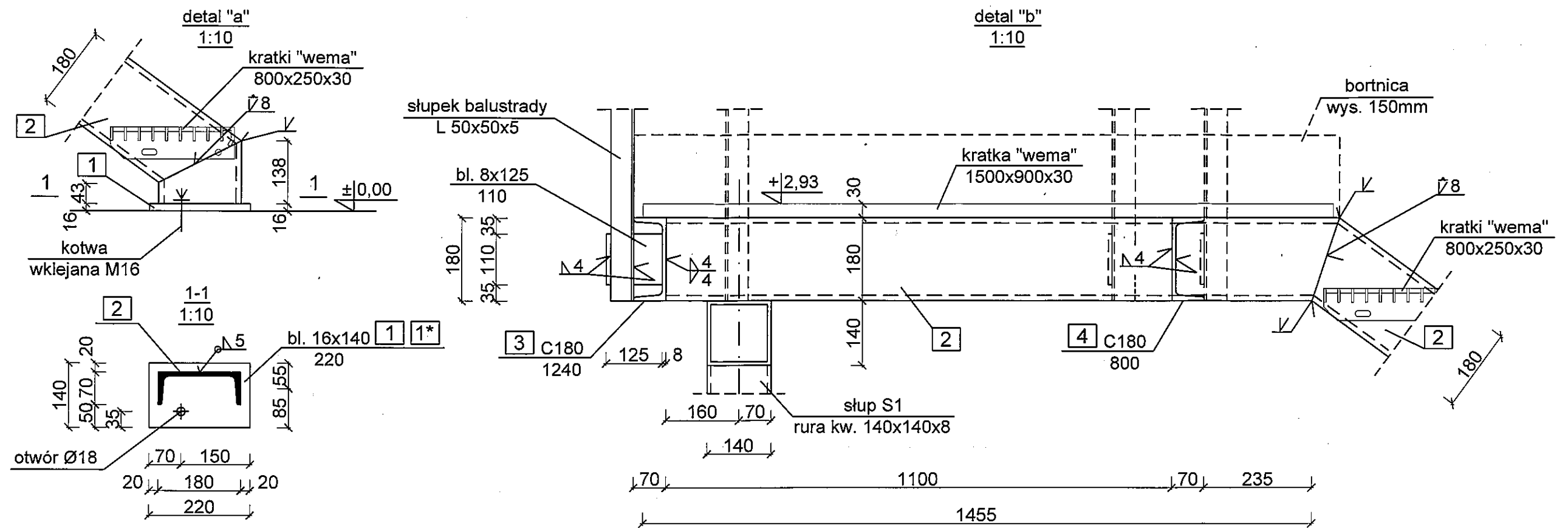
PRZEKRÓJ D-D
1:50



PRZEKRÓJ B-B
1:10



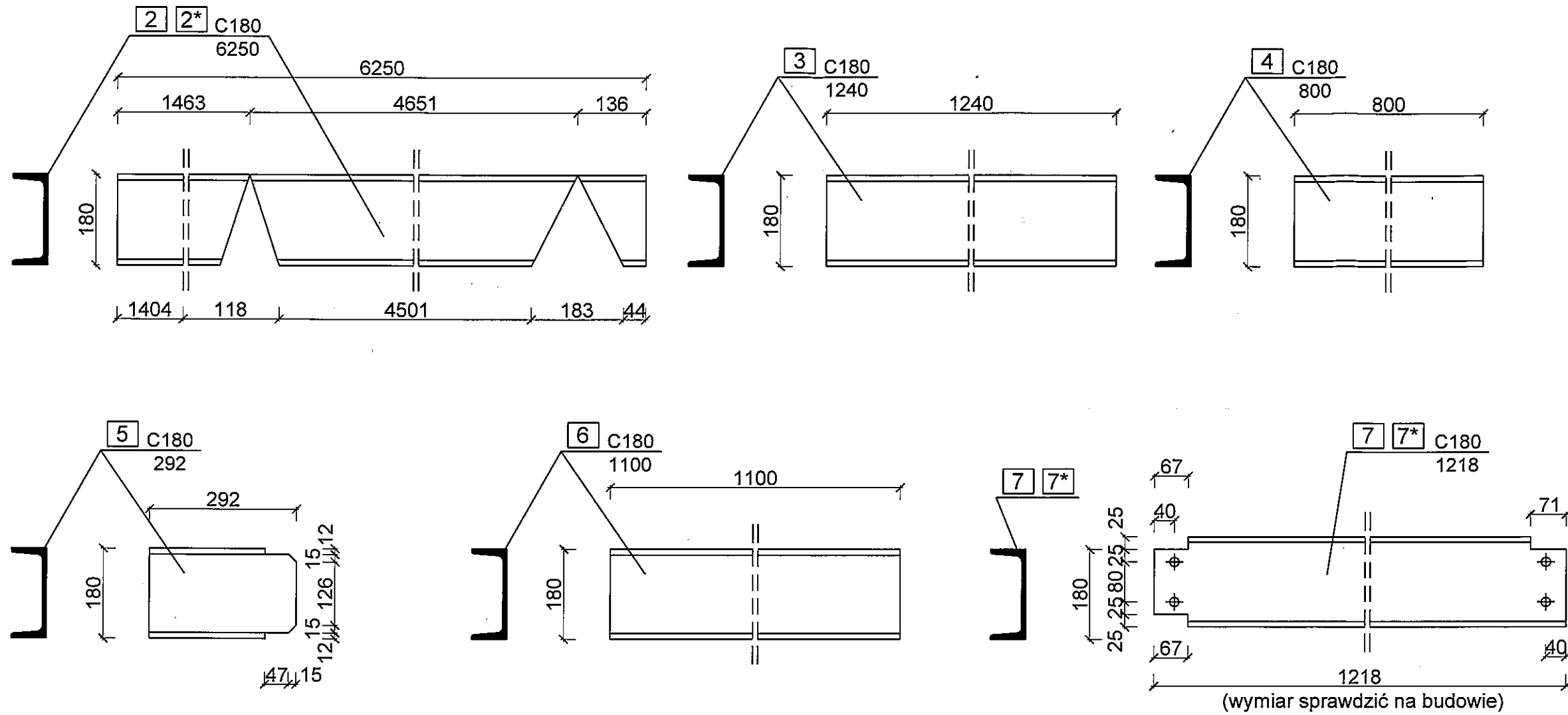
Temat: DOKUMENTACJA RYSUNKOWA SCHODÓW TECHNICZNYCH Z PODESTU OBSŁUGI DYSZ NA POZIOM ± 0,00 BUDYNKU PSP				
Inwestor	Huta Cynku "Miasteczko Śląskie" S.A. ul. Hutnicza 17, 42-610 Miasteczko Śląskie			
Adres inwestycji	ul. Hutnicza 17, 42-610 Miasteczko Śląskie, działka nr 434/8, obręb 0005 Żyglinieki			
Projektant	Imię i Nazwisko	Nr uprawnień	Podpis	
Sprawdzający	mgr inż. Jarosław GRABOLUS	SLK/4791/PWOK/13		
Nazwa rys.	PROJEKT - SCHODY STALOWE KONSTRUKCJA CZ. 1	Skala	Data	Nr rys.
		1:50; 1:10	11.2017	K_2



UWAGA:

- Elementy konstrukcyjne stalowe zabezpieczyć antykorozyjnie wg technologii:
 - obróbka strumieniowo-ścierna na sucho do stopnia czystości ISO-Sa2 1/2;
 - malowanie farbą epoksydową 1x SigmaCover 400 - 135 µm (kolor szary);
 - malowanie farbą epoksydową 1x SigmaCover 400 - 135 µm (kolor biały);
 - malowanie farbą nawierzchniową 1x SigmaDur 520 - 50 µm (kolor szary);
- Poziome dojscia od strony otwartej należy zabezpieczyć krawężnicą (bortnicą) o wysokości co najmniej 0,15m powyżej poziomu podestu.

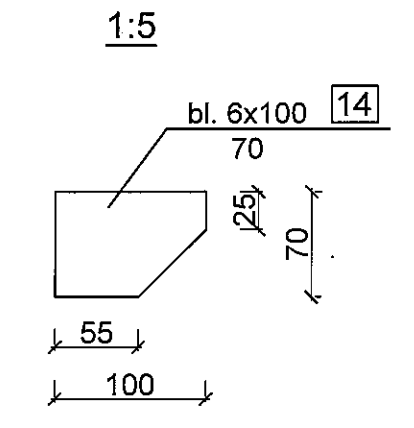
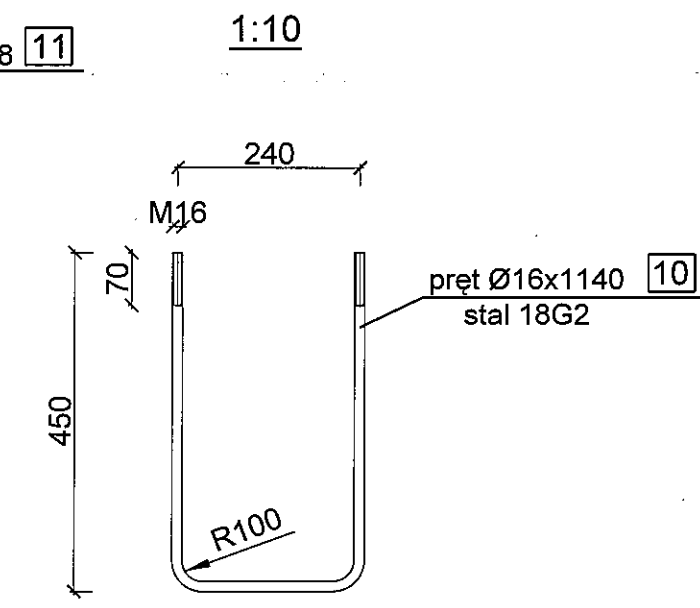
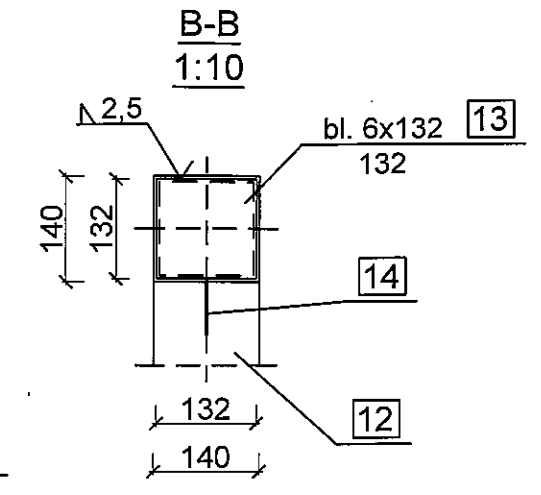
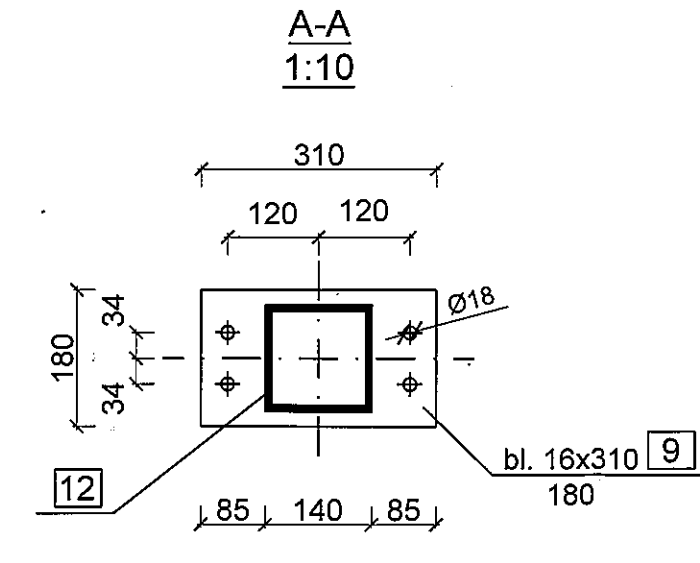
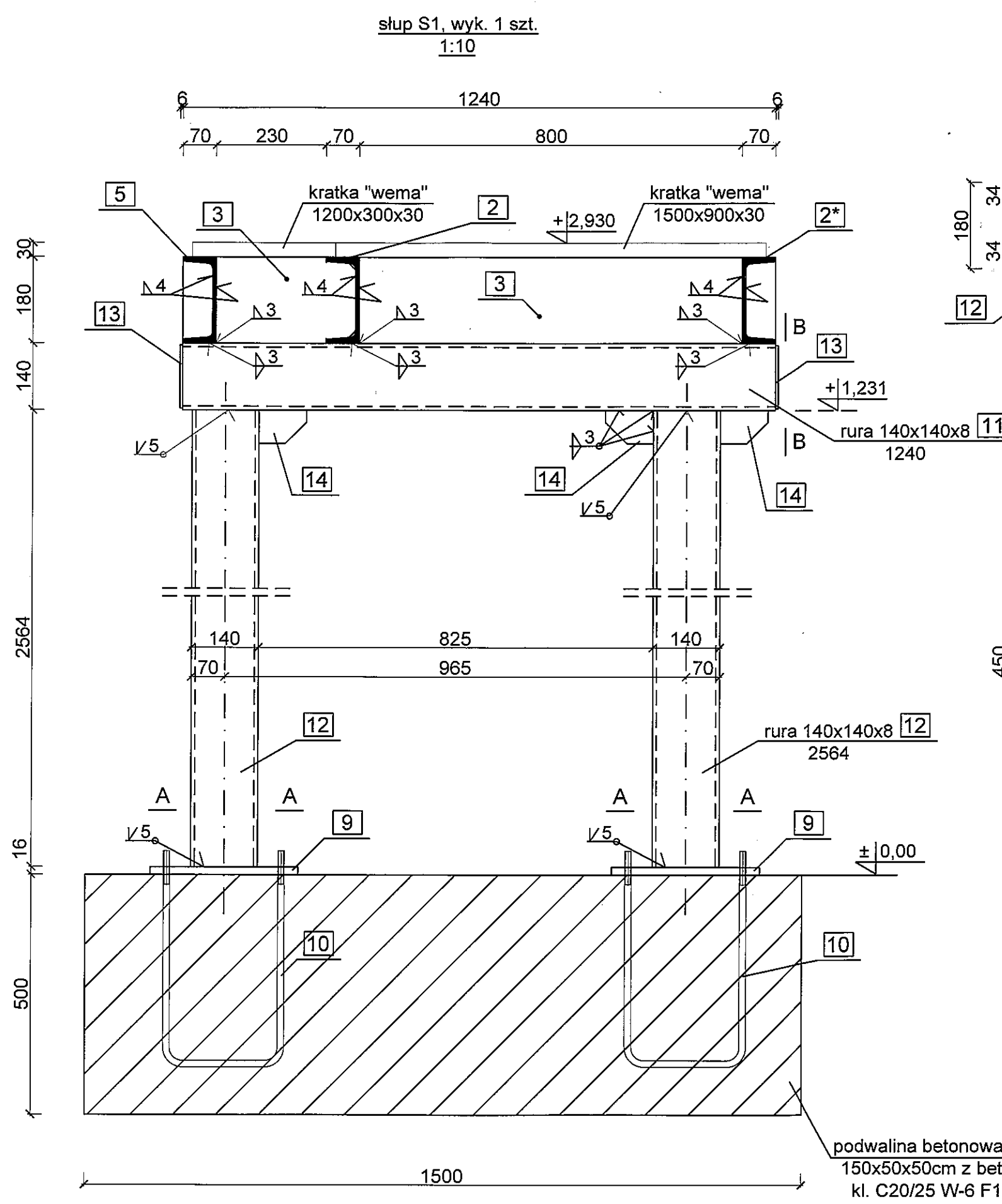
Temat:			
DOKUMENTACJA RYSUNKOWA SCHODÓW TECHNICZNYCH Z PODESTU OBSŁUGI DYSZ NA POZIOM ± 0,00 BUDYNKU PSP			
Inwestor	Huta Cynku "Miasteczko Śląskie" S.A. ul. Hutnicza 17, 42-610 Miasteczko Śląskie		
Adres inwestycji	ul. Hutnicza 17, 42-610 Miasteczko Śląskie, działka nr 434/8, obręb 0005 Żyglinek		
Projektant	Imię i Nazwisko	Nr uprawnień	Podpis
Sprawdzający	mgr inż. Jarosław GRABOLUS	SLK/4791/PWOK/13	
	mgr inż. Mirosław BICHALSKI	136/89	
Nazwa rys.	PROJEKT - SCHODY STALOWE KONSTRUKCJA CZ. 2	Skala	Data
		1:10	11.2017
			Nr rys.
			K_3



UWAGA:

1. Elementy konstrukcyjne stalowe zabezpieczyć antykorozyjnie wg technologii:
 - obróbka strumieniowo-ścierna na sucho do stopnia czystości ISO-Sa2 1/2;
 - malowanie farbą epoksydową 1x SigmaCover 400 - 135 μm (kolor szary);
 - malowanie farbą epoksydową 1x SigmaCover 400 - 135 μm (kolor biały);
 - malowanie farbą nawierzchniową 1x SigmaDur 520 - 50 μm (kolor szary);

Temat:			
DOKUMENTACJA RYSUNKOWA SCHODÓW TECHNICZNYCH Z PODESTU OBSŁUGI DYSZ NA POZIOM $\pm 0,00$ BUDYNKU PSP			
Inwestor	Huta Cynku "Miasteczko Śląskie" S.A. ul. Hutnicza 17, 42-610 Miasteczko Śląskie		
Adres inwestycji	ul. Hutnicza 17, 42-610 Miasteczko Śląskie, działka nr 434/8, obręb 0005 Żyglinek		
	Imię i Nazwisko	Nr uprawnień	Podpis
Projektant	mgr inż. Jarosław GRABOLUS	SLK/4791/PWOK/13	
Sprawdzający	mgr inż. Mirosław BICHALSKI	136/89	
Nazwa rys.	PROJEKT - SCHODY STALOWE KONSTRUKCJA CZ. 3	Skala	Data
		1:10	11.2017
			Nr rys. K_4





UWAGA:
1. Elementy konstrukcyjne stalowe zabezpieczyć antykorozyjnie wg technologii:
- obróbka strumieniowo-ścierna na sucho do stopnia czystości ISO-Sa2 1/2;
- malowanie farbą epoksydową 1x SigmaCover 400 - 135 µm (kolor szary);
- malowanie farbą epoksydową 1x SigmaCover 400 - 135 µm (kolor biały);
- malowanie farbą nawierzchniową 1x SigmaDur 520 - 50 µm (kolor szary);

Temat:			
DOKUMENTACJA RYSUNKOWA SCHODÓW TECHNICZNYCH Z PODESTU OBSŁUGI DYSZ NA POZIOM ± 0,00 BUDYNKU PSP			
Inwestor	Huta Cynku "Miasteczko Śląskie" S.A. ul. Hutnicza 17, 42-610 Miasteczko Śląskie		
Adres inwestycji	ul. Hutnicza 17, 42-610 Miasteczko Śląskie, działka nr 434/8, obręb 0005 Żyglinek		
Projektant	Imię i Nazwisko	Nr uprawnień	Podpis
Sprawdzający	mgr inż. Jarosław GRABOLUS	SLK/4791/PWOK/13	
	mgr inż. Mirosław BICHALSKI	136/89	
Nazwa rys.	PROJEKT - SCHODY STALOWE SŁUP S1	Skala	Data
		1:10; 1:5	11.2017
			Nr rys. K_5

podwalina betonowa PB1
150x50x50cm z betonu
kl. C20/25 W-6 F150

WYKAZ STALI DLA BALUSTRADY, STOPNI, PODESTÓW I SŁUPÓW ŚCIANY RYGLOWEJ

NR	Element Nazwa	Długość [mb]	Ilość [szt.]	Masa jedn. [kg/m]	Ciążar całk. [kg.]	Materiał [kg.]	Uwagi
	pochwył L 50x50x5	15.0mb	-	3.77	56.55	St3S	
	słupek L 50x50x5	28.0mb	-	3.77	105.56	St3S	
	poprzeczka  4x40	15.0mb	-	31.40	18.84	St3S	
	bortnica  3x180	5.5mb	-	23.55	23.31	St3S	
	bl. 8x125	110	9	62.80	7.77	St3SX	
	kratka "wema" 800x250x30	-	15	-	-	St3S	ocynk
	kratka "wema" 1500x900x30	-	1	-	-	St3S	ocynk
	kratka "wema" 1200x300x30	-	1	-	-	St3S	ocynk
	kratka "wema" 1100x1000x30	-	1	-	-	St3S	ocynk
	słup ściany ryglowej IPE 180	5400	2	18.8	203.04	St3SX	
Razem					415.07		

WYKAZ STALI

NR	Element Nazwa	Długość [mm]	Ilość [szt.]	Masa jedn. [kg/m]	Ciążar całk. [kg.]	Materiał [kg.]	Uwagi
1	bl. 16x140	220	1	125.6	3.87	St3SX	
1*	bl. 16x140	220	1	125.6	3.87	St3SX	
2	C180	6252	1	22.0	137.54	St3SX	
2*	C180	6252	1	22.0	137.54	St3SX	
3	C180	1240	1	22.0	27.28	St3SX	
4	C180	800	1	22.0	17.60	St3SX	
5	C180	292	1	22.0	6.42	St3SX	
6	C180	1100	1	22.0	24.20	St3SX	
7	C180	1218	1	22.0	26.80	St3SX	
7*	C180	1218	1	22.0	26.80	St3SX	
8	L 80x80x8	130	2	9.66	2.51	St3SX	
9	bl. 16x310	180	2	125.6	14.02	St3SX	
10	pręt Ø16	1140	4	1.578	7.20	18G2	
11	rura 140x140x8	1240	1	31.43	38.97	St3SX	
12	rura 140x140x8	2564	2	31.43	161.17	St3SX	
13	bl. 6x132	132	2	47.10	1.64	St3S	
14	bl. 6x100	70	3	47.10	0.99	St3S	
	śruba M16	55	8	-	-	kl. 5.8	DIN 931 ocynk
	podkładka Ø17	-	8	-	-	-	DIN 125 ocynk
	nakrętka M16	-	8	-	-	kl. 5	DIN 934 ocynk
	kotwa M16	260	2	-	-	-	
Razem					638.42		

UWAGA:

1. * - ELEMENTY WYKONAĆ W ODBICIU LUSTRZANYM

Temat:			
DOKUMENTACJA RYSUNKOWA SCHODÓW TECHNICZNYCH Z PODESTU OBSŁUGI DYSZ NA POZIOM ± 0,00 BUDYNKU PSP			
Investor	Huta Cynku "Miasteczko Śląskie" S.A. ul. Hutnicza 17, 42-610 Miasteczko Śląskie		
Adres inwestycji	ul. Hutnicza 17, 42-610 Miasteczko Śląskie, działka nr 434/8, obręb 0005 Żyglinek		
	Imię i Nazwisko	Nr uprawnień	Podpis
Projektant	mgr inż. Jarosław GRABOLUS	SLK/4791/PWOK/13	
Sprawdzający	mgr inż. Mirosław BICHALSKI	136/89	
Nazwa rys.	PROJEKT - SCHODY STALOWE WYKAZ STALI	Skala	Nr rys.
		BRAK	11.2017 K_6