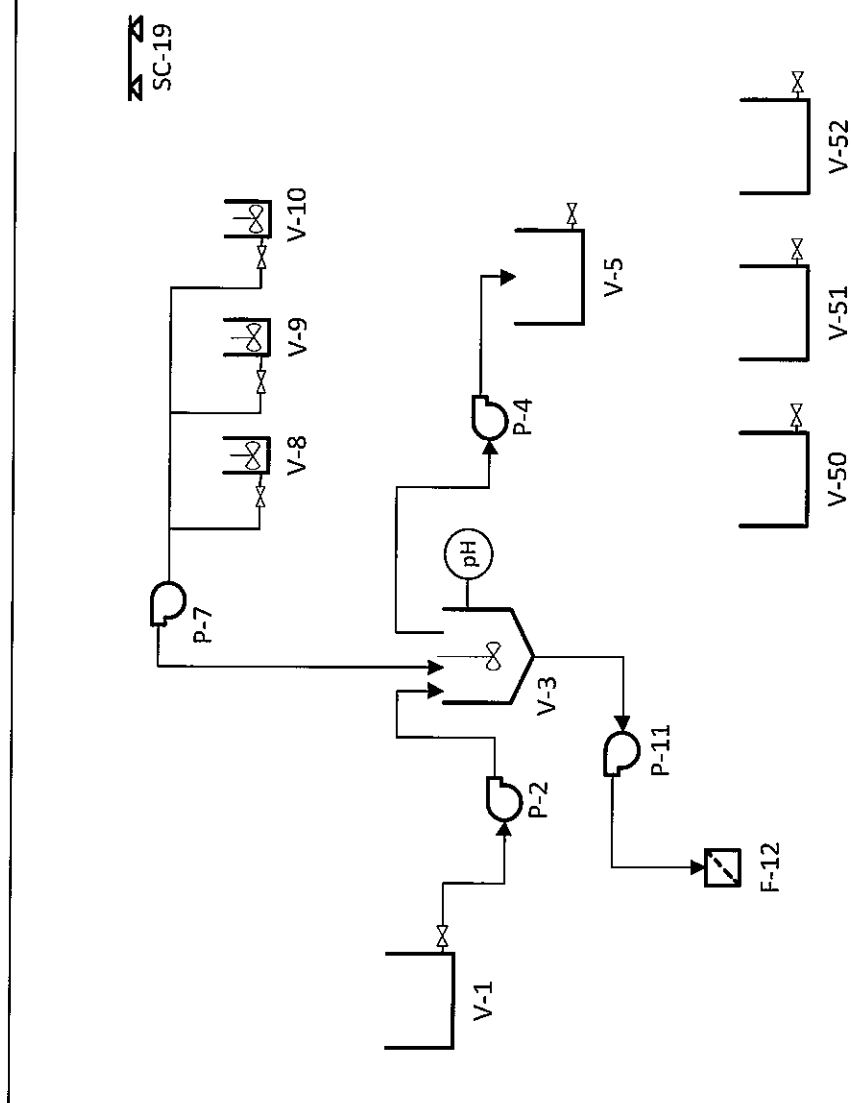


### Załącznik 3

V-1	Paletopojemnik na ściek surowy
P-2	Pompa ścieku surowego
V-3	Zbiornik z mieszadłem
P-4	Pompa oczyszczonego ścieku
V-5	Paletopojemnik na ściek oczyszczony
P-7	Pompa chemikaliów
V-8	Zbiornik chemikaliów z mieszadłem
V-9	Zbiornik chemikaliów z mieszadłem
V-10	Zbiornik chemikaliów z mieszadłem
P-11	Pompa osadu
F-12	Worek filtracyjny
SC-19	Waga pomostowa
V-50	Paletopojemnik (zapasowy)
V-51	Paletopojemnik (zapasowy)
V-52	Paletopojemnik (zapasowy)



Schemat ideowy

Stanowiska do wstępnego  
oczyszczania strumienia ścieków