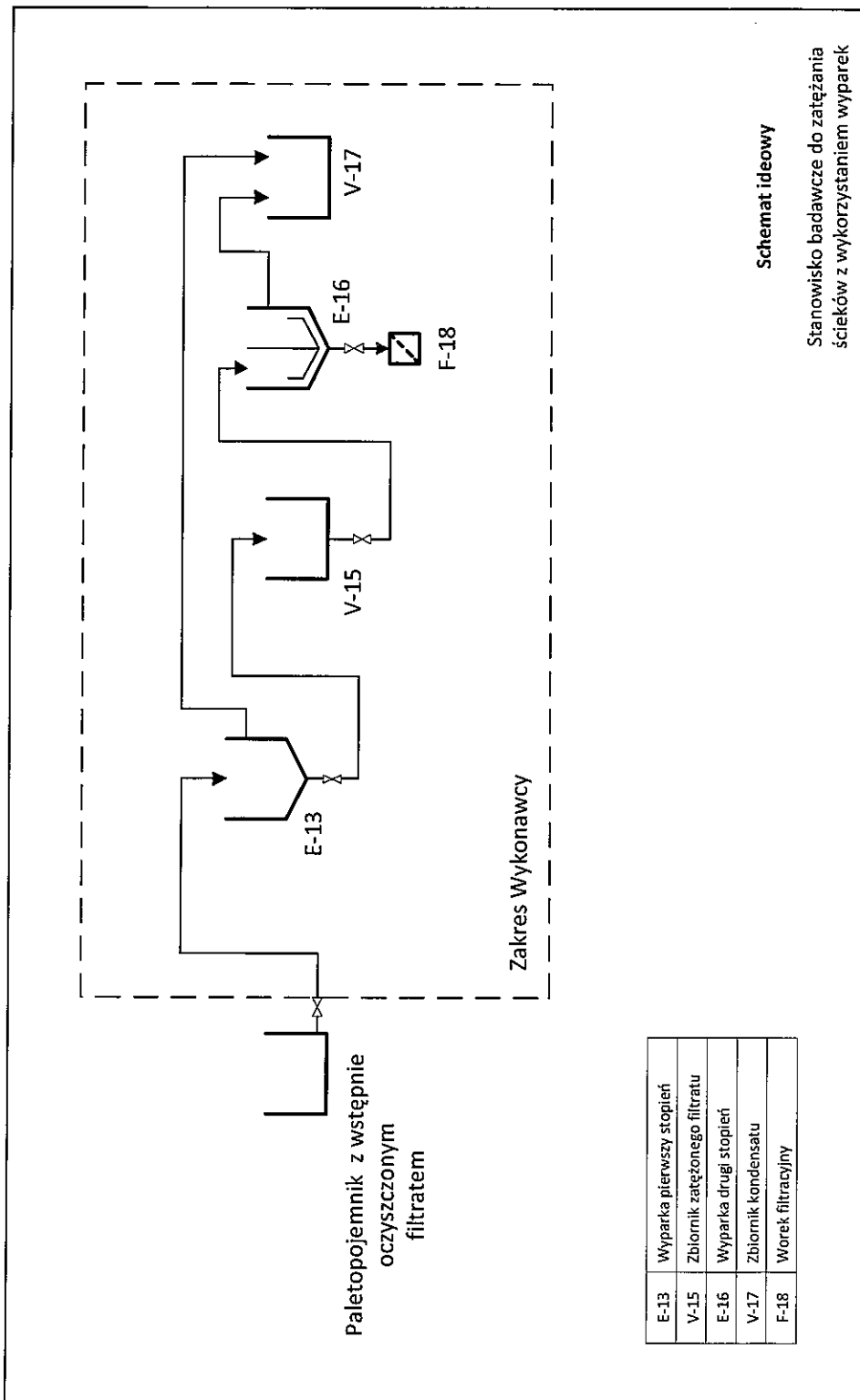


Załącznik 3



E-13	Wyparka pierwszy stopień
V-15	Zbiornik zatężonego filtratu
E-16	Wyparka drugi stopień
V-17	Zbiornik kondensatu
F-18	Worek filtracyjny

Schemat ideowy

Stanowisko badawcze do zateżenia ścieków z wykorzystaniem wyparek